

Bescheid

**über die Ergänzung der
allgemeinen bauaufsichtlichen Zulassung/
allgemeinen Bauartgenehmigung
vom 31. August 2022**

Eine vom Bund und den Ländern gemeinsam
getragene Anstalt des öffentlichen Rechts

**Zulassungs- und Genehmigungsstelle
für Bauprodukte und Bauarten**

Datum: 13.03.2023 Geschäftszeichen:
I 73-1.10.3-701/14

**Nummer:
Z-10.3-701**

Geltungsdauer
vom: **13. März 2023**
bis: **16. September 2024**

Antragsteller:
Mitsubishi Polyester Film GmbH
Kasteler Straße 45
65203 Wiesbaden

Gegenstand des Bescheides:
ALPOLIC Verbundplatten zur Verwendung bei hinterlüfteten Außenwandbekleidungen

Dieser Bescheid ergänzt die allgemeine bauaufsichtliche Zulassung/allgemeine Bauartgenehmigung
Nr. Z-10-3-701 vom 31. August 2022.

Dieser Bescheid umfasst zwei Seiten. Er gilt nur in Verbindung mit der oben genannten allgemeinen
bauaufsichtlichen Zulassung/allgemeinen Bauartgenehmigung und darf nur zusammen mit dieser
verwendet werden.

DIBt

II BESONDERE BESTIMMUNGEN

Die Besonderen Bestimmungen der allgemeinen bauaufsichtlichen Zulassung/allgemeinen Bauartgenehmigung werden wie folgt ergänzt:

Die Zusammensetzung der Verbundplatten "Alpolic/fr" und "Alpolic/A2" wird um die hinterlegten Angaben mit Stand 27. Januar 2023 ergänzt.

Renée Kamanzi-Fechner
Referatsleiterin

Beglaubigt
Beckmann

**Allgemeine
bauaufsichtliche
Zulassung/
Allgemeine
Bauartgenehmigung**

Eine vom Bund und den Ländern gemeinsam
getragene Anstalt des öffentlichen Rechts

**Zulassungs- und Genehmigungsstelle
für Bauprodukte und Bauarten**

Datum: 31.08.2022 Geschäftszeichen: I 73-1.10.3-701/11

**Nummer:
Z-10.3-701**

Geltungsdauer
vom: **31. August 2022**
bis: **16. September 2024**

Antragsteller:
Mitsubishi Polyester Film GmbH
Kasteler Straße 45
65203 Wiesbaden

Gegenstand dieses Bescheides:
ALPOLIC Verbundplatten zur Verwendung bei hinterlüfteten Außenwandbekleidungen

Der oben genannte Regelungsgegenstand wird hiermit allgemein bauaufsichtlich
zugelassen/genehmigt.
Dieser Bescheid umfasst 15 Seiten und 15 Anlagen mit 16 Seiten.
Diese allgemeine bauaufsichtliche Zulassung/allgemeine Bauartgenehmigung ersetzt die allgemeine
bauaufsichtliche Zulassung/allgemeine Bauartgenehmigung Nr. Z-10.3-701 vom 8. Dezember 2021.

DIBt

I ALLGEMEINE BESTIMMUNGEN

- 1 Mit diesem Bescheid ist die Verwendbarkeit bzw. Anwendbarkeit des Regelungsgegenstandes im Sinne der Landesbauordnungen nachgewiesen.
- 2 Dieser Bescheid ersetzt nicht die für die Durchführung von Bauvorhaben gesetzlich vorgeschriebenen Genehmigungen, Zustimmungen und Bescheinigungen.
- 3 Dieser Bescheid wird unbeschadet der Rechte Dritter, insbesondere privater Schutzrechte, erteilt.
- 4 Dem Verwender bzw. Anwender des Regelungsgegenstandes sind, unbeschadet weiter gehender Regelungen in den "Besonderen Bestimmungen", Kopien dieses Bescheides zur Verfügung zu stellen. Zudem ist der Verwender bzw. Anwender des Regelungsgegenstandes darauf hinzuweisen, dass dieser Bescheid an der Verwendungs- bzw. Anwendungsstelle vorliegen muss. Auf Anforderung sind den beteiligten Behörden ebenfalls Kopien zur Verfügung zu stellen.
- 5 Dieser Bescheid darf nur vollständig vervielfältigt werden. Eine auszugsweise Veröffentlichung bedarf der Zustimmung des Deutschen Instituts für Bautechnik. Texte und Zeichnungen von Werbeschriften dürfen diesem Bescheid nicht widersprechen, Übersetzungen müssen den Hinweis "Vom Deutschen Institut für Bautechnik nicht geprüfte Übersetzung der deutschen Originalfassung" enthalten.
- 6 Dieser Bescheid wird widerruflich erteilt. Die Bestimmungen können nachträglich ergänzt und geändert werden, insbesondere, wenn neue technische Erkenntnisse dies erfordern.
- 7 Dieser Bescheid bezieht sich auf die von dem Antragsteller gemachten Angaben und vorgelegten Dokumente. Eine Änderung dieser Grundlagen wird von diesem Bescheid nicht erfasst und ist dem Deutschen Institut für Bautechnik unverzüglich offenzulegen.

II BESONDERE BESTIMMUNGEN

1 Regelungsgegenstand und Verwendungs- bzw. Anwendungsbereich

1.1 Zulassungsgegenstand und Verwendungsbereich

Zulassungsgegenstand sind folgende Bauprodukte:

- **"ALPOLIC" Verbundplatten** in 4 mm und 6 mm Dicke

bestehend aus einer 3 mm bzw. 5 mm dicken Kernschicht mit jeweils zwei Deckschichten aus 0,5 mm dickem Aluminiumblech als ebene Platten oder abgekantete Kassetten.

Es werden in Abhängigkeit vom Material der Kernschicht drei Plattentypen unterschieden:

- a) die "ALPOLIC/fr ACM405" und die "ALPOLIC/fr ACM605" Verbundplatten mit einer Kernschicht aus thermoplastisch gebundenem Aluminiumhydroxid
- b) die "ALPOLIC/A2 ACM405" und die "ALPOLIC/A2 ACM605" Verbundplatten mit einer Kernschicht aus anorganischen Füllstoffen mit thermoplastischem Bindemittel
- c) die "ALPOLIC/A1 ACM405" Verbundplatten mit einer Kernschicht aus anorganischen Füllstoffen mit thermoplastischem Bindemittel

Die "ALPOLIC/fr ACM405" und die "ALPOLIC/fr ACM605" Verbundplatten sind schwerentflammbar und die "ALPOLIC/A2 ACM405"; die "ALPOLIC/A2 ACM605" sowie die "ALPOLIC/A1 ACM405" Verbundplatten sind nichtbrennbar.

- **Blindnieten Ø 5,0**

bestehend aus Aluminium / nichtrostendem Stahl Ø 5,0 mit Setzkopf K11, K14 oder K16, Hülse aus Aluminium und Dorn aus nichtrostendem Stahl.

Es werden in Abhängigkeit vom Hersteller zwei Blindnieten unterschieden:

- a) MBE Blindniete Alu/ nichtrostenden Stahl Ø 5,0
- b) Ipex Blindniete Alu/nichtrostenden Stahl Ø 5,0

- **Gewindefurchende Schrauben**

vom Typ EJOT JZ3-ZT-6.3x19-E14, bestehend aus nichtrostendem Stahl mit Kopf Ø 14

1.2 Genehmigungsgegenstand und Anwendungsbereich

Genehmigungsgegenstand ist die Planung, Bemessung und Ausführung des Fassadensystems aus den "ALPOLIC" Verbundplatten nach Abschnitt 2.1.1, als ebene Platten oder Kassetten und deren Befestigungsmittel nach Abschnitt 3.1.3.

Das Fassadensystem mit ALPOLIC-Verbundplatten und deren Befestigung darf als vorgehängte hinterlüftete Außenwandbekleidung nach DIN 18516¹ und in den nichtbrennbaren Varianten auch als außenseitige Fassadenuntersicht (Überkopfbereich) verwendet werden.

Eine eventuell vorhandene Wärmedämmung ist unabhängig von der Unterkonstruktion zu verwenden.

Die ebenen "ALPOLIC" Verbundplatten dürfen auf einer Aluminium-Unterkonstruktion mit Nieten/Schrauben oder auf einer Holz-Unterkonstruktion mit Schrauben befestigt werden.

Die "ALPOLIC" Verbundplatten in Form von Kassetten dürfen mit Hilfe von Bolzen oder werkseitig befestigten Aluminiumprofilen an der Aluminium-Unterkonstruktion montiert werden.

Die Verbundplatten dürfen mit der Längsseite in vertikaler oder in horizontaler Richtung verlegt werden.

Die Standsicherheit der Unterkonstruktion und deren Verankerung am Bauwerk ist nicht Gegenstand dieses Bescheides.

¹ DIN 18516-1:2010-06 Außenwandbekleidungen, hinterlüftet Teil 1: Anforderungen, Prüfgrundsätze

2 Bestimmungen für die Bauprodukte

2.1 Eigenschaften und Zusammensetzung

2.1.1 Verbundplatten "ALPOLIC"

Die Verbundplatten nach Anlage 1.2 müssen jeweils aus zwei Deckschichten aus Aluminiumblech und einer Kernschicht aus thermoplastisch gebundenem Aluminiumhydroxid (ALPOLIC/fr ACM405 und ALPOLIC /fr ACM605) oder einer Kernschicht aus anorganischen Füllstoffen mit thermoplastischem Bindemittel (ALPOLIC /A2 ACM405; ALPOLIC /A2 ACM605; "ALPOLIC/A1 ACM405") bestehen. Die Eigenschaften der Verbundplatten, der Deckbleche und der Kernschicht müssen den Angaben nach Anlagen 1.1 und 1.2 und nach den folgenden Tabellen 1 und 2 entsprechen.

Tabelle 1: Abmessungen der werkseitig hergestellten Verbundplatten

Plattentyp "ALPOLIC"	Deckbleche ($\pm 0,04$ mm)	Kernschicht	Gesamtdicke t	maximale Pattenabmessungen Breite x Länge
"ALPOLIC /fr ACM405"; "ALPOLIC /A2 ACM405";	2 x 0,5 mm	3,0 mm	4 mm ($\pm 0,2$)	2050 mm x 7300 mm
"ALPOLIC/A1 ACM405"	2 x 0,5 mm	3,0 mm	4 mm ($\pm 0,3$)	2050 mm x 7300 mm
"ALPOLIC /fr ACM605" und "ALPOLIC /A2 ACM605"	2 x 0,5 mm	5,0 mm	6 mm ($\pm 0,3$)	2050 mm x 7300 mm

Tabelle 2: Legierung der Aluminiumdeckbleche und Oberflächenbehandlung

Plattentyp "ALPOLIC "	Legierung und mechanische Eigenschaften der Deckbleche	Oberflächenbehandlung der Deckbleche*
"ALPOLIC /fr ACM405" und "ALPOLIC /A2 ACM405" sowie "ALPOLIC /fr ACM605" und "ALPOLIC /A2 ACM605"	EN AW-3105, Werkstoffzustand H44 nach DIN EN 1396 ² mit: E ≥ 70.000 N/mm ² R _m ≥ 150 N/mm ² und ≤ 200 N/mm ² R _{P 0,2} ≥ 130 N/mm ² A _{50 mm} ≥ 3 % oder EN AW-3005, Werkstoffzustand H44 nach DIN EN 1396 mit: E ≥ 70.000 N/mm ² R _m ≥ 165 N/mm ² und ≤ 215 N/mm ² R _{P 0,2} ≥ 135 N/mm ² A _{50 mm} ≥ 3 % oder	Die Oberflächen der Verbundplatten dürfen wie folgt beschichtet werden: a) beidseitig werkmäßig blank, mit Primer ≤ 15 μ m, oder beidseitig anodisiert sein, b) beidseitig mit FEVE-Fluoropolymer ≤ 25 μ m, Primer ≤ 9 μ m und einem Klarlack ≤ 22 μ m c) sichtseitig Polyesterlack mit Farblack 1 ≤ 3 μ m; Farblack 2 ≤ 23 μ m; Grundlack ≤ 37 μ m Primer ≤ 17 μ m + Rückseitenbeschichtung ≤ 12 μ m

² DIN EN 1396:2015-06

Aluminium und Aluminiumlegierungen - Bandbeschichtete Bleche und Bänder für allgemeine Anwendungen - Spezifikationen

<p>"ALPOLIC /A1 ACM405"</p>	<p>EN AW-3005, Werkstoffzustand H46 nach DIN EN 1396 mit: E $\geq 70.000 \text{ N/mm}^2$ R_m $\geq 185 \text{ N/mm}^2$ und $\leq 240 \text{ N/mm}^2$ R_{P 0,2} $\geq 160 \text{ N/mm}^2$ A_{50 mm} $\geq 2 \%$ oder EN AW-5005A, Werkstoffzustand H14/H24 nach DIN EN 485-2³ mit: E $\geq 70.000 \text{ N/mm}^2$ R_m $\geq 150 \text{ N/mm}^2$ und $\leq 185 \text{ N/mm}^2$ R_{P 0,2} $\geq 130 \text{ N/mm}^2$ A_{50 mm} $\geq 1 \%$</p>	<p>a) beidseitig werkmäßig blank, oder beidseitig anodisiert sein, b) beidseitig mit FEVE-Fluoropolymer $\leq 25 \mu\text{m}$, Primer $\leq 9 \mu\text{m}$ und einem Klarlack $\leq 22 \mu\text{m}$</p>
<p>* Die Oberflächenbehandlung muss mit den hinterlegten Angaben übereinstimmen.</p>		

Die Rohdichte der Kernschicht muss im Mittel $1,63 \text{ g/cm}^3 (\pm 0,1)$ für "ALPOLIC /fr ACM405" und "ALPOLIC /fr ACM605" und $1,80 \text{ g/cm}^3 (\pm 0,15)$ für die "ALPOLIC /A2 ACM405" und "ALPOLIC /A2 ACM605" sowie $1,95 \text{ g/cm}^3 (\pm 0,15)$ für die "ALPOLIC /A1 ACM405" betragen.

Die Verbundplatten "ALPOLIC /fr ACM405" und "ALPOLIC /fr ACM605" müssen auf einer Aluminiumunterkonstruktion hinsichtlich des Brandverhaltens die Anforderungen an die Klasse B - s1,d0 nach DIN EN 13501-1⁴ erfüllen.

Die Verbundplatten "ALPOLIC /A2 ACM405" und "ALPOLIC /A2 ACM605" müssen auf einer Aluminiumunterkonstruktion hinsichtlich des Brandverhaltens die Anforderungen an die Klasse A2 - s1,d0 nach DIN EN 13501-1 erfüllen.

Die Verbundplatten "ALPOLIC /A1 ACM405" müssen auf einer Aluminiumunterkonstruktion hinsichtlich des Brandverhaltens die Anforderungen an die Klasse A1 nach DIN EN 13501-1 erfüllen.

Die Verbundplatten "ALPOLIC /fr ACM405" und "ALPOLIC /fr ACM605", "ALPOLIC /A2 ACM405" und "ALPOLIC /A2 ACM605" sowie die Verbundplatten "ALPOLIC /A1 ACM405" müssen auf einer Holzunterkonstruktion hinsichtlich des Brandverhaltens mindestens die Anforderungen an die Klasse C-s2, d0 nach DIN EN 13501-1 erfüllen.

Die Zusammensetzung der Verbundplatten (Deckbleche, Kernschicht sowie der Klebstoffe für die Verbindung der Deck- mit den Kernschicht und Beschichtung) muss mit den beim Deutschen Institut für Bautechnik hinterlegten Rezeptur und weiteren Angaben übereinstimmen.

3 DIN EN 485-2:2018-12 Aluminium und Aluminiumlegierungen - Bänder, Bleche und Platten - Teil 2: Mechanische Eigenschaften

4 DIN EN 13501-1:2010-01 Klassifizierung von Bauprodukten und Bauarten zu ihrem Brandverhalten - Teil 1: Klassifizierung mit den Ergebnissen aus den Prüfungen zum Brandverhalten von Bauprodukten

2.1.2 Befestigungsmittel

- a) für die ebenen Platten
- MBE Blindniete Alu/ nichtrostenden Stahl Ø 5,0, Setzkopf K11, K14 oder K16 nach Anlage 7, Hülse aus EN AW-5754 nach DIN EN 573-3⁵, Dorn aus nichtrostendem Stahl, Werkstoff Nr. 1.4541 nach DIN EN 10088
 - Ipex Blindniete Alu/nichtrostenden Stahl Ø 5,0, Setzkopf K11, K14 oder K16 nach Anlage 7, Hülse aus EN AW-5754 nach DIN EN 573-3, Dorn aus nichtrostendem Stahl, Werkstoff Nr. 1.4541 nach DIN EN 10088⁶
- b) für die Kassetten im System HC
- EJOT JZ3-ZT-6.3x19-E14 nichtrostender Stahl, gewindefurchende Schraube, Setzkopf E14 aus nichtrostendem Stahl, Werkstoff Nr. 1.4301 nach DIN EN 10088 nach Anlage 13

2.2 Herstellung, Verpackung, Transport, Lagerung und Kennzeichnung

2.2.1 Herstellung

Die Herstellung der Verbundplatten nach Abschnitt 2.1.1 und der Befestigungsmittel nach Abschnitt 2.1.2 muss kontinuierlich im Werk erfolgen.

Die Herstellung der Kassetten darf nur in Werken mit geschultem Personal und unter Anleitung des Antragstellers erfolgen. Die ALPOLIC Kassetten werden aus den ebenen Verbundplatten durch Fräsen mit anschließender Abkantung im Bereich der Nut und Einbau von Eckverbinder entsprechend den Anlagen 2 bis 6 hergestellt.

Die kassettenseitigen Einhängeschlitze werden werksmäßig vorgefertigt, entweder im abkanteten Längsrand der ALPOLIC Verbundplatte oder an den Längsrand angenietet 3 mm dickem Aluminium-Blech aus EN AW-5005 H24 nach DIN EN 485-2 mit Blindnieten SFS-Gesipa; MBE oder Ipex Blindniete, Setzkopf K11 oder K14 nach Abschnitt 3.1.3.

Bei den im Querformat zu verlegenden Kassetten für den Einsatz im System HC werden werkseitig jeweils an den oberen und unteren Horizontalrändern systemspezifische Aluminiumprofile - Z-Profil HC am oberen Horizontalrand und S-Profil HC am unteren Horizontalrand - mittels der im Abschnitt 3.1.3 genannten Blindniete oder Bohrschrauben in Abständen von maximal 500 mm befestigt.

2.2.2 Verpackung, Transport und Lagerung

Transport und Lagerung der Verbundplatten dürfen nur in geschützten Verpackungen erfolgen; beschädigte Verbundplatten dürfen nicht eingebaut werden.

2.2.3 Kennzeichnung

Die Verbundplatten nach Abschnitt 2.1.1 und die Befestigungsmittel nach Abschnitt 2.1.2 oder deren Verpackung oder der Lieferschein müssen vom Hersteller mit dem Übereinstimmungszeichen (Ü-Zeichen) nach den Übereinstimmungszeichen-Verordnungen der Länder gekennzeichnet werden. Die Kennzeichnung darf nur erfolgen, wenn die Voraussetzungen nach Abschnitt 2.3 Übereinstimmungsbestätigung erfüllt sind.

Die "ALPOLIC" Verbundplatten, deren Verpackung oder der Lieferschein sind zusätzlich mit Angabe des Plattentyps und folgenden Angaben zu kennzeichnen:

- "schwerentflammbar" (für "ALPOLIC/fr ACM405" und "ALPOLIC/fr ACM605")
- "nichtbrennbar" (für "ALPOLIC/A2 ACM405" und "ALPOLIC/A2 ACM605" sowie für "ALPOLIC/A1 ACM405")
- Chargennummer / Herstellwerk
- Angabe der Aluminiumlegierung und der Oberflächenbehandlung der Deckschichten

⁵ DIN EN 573-3:2019-10 Aluminium und Aluminiumlegierungen - Chemische Zusammensetzung und Form von Halbzeug - Teil 3: Chemische Zusammensetzung und Erzeugnisformen
⁶ DIN EN 10088-1:2014-12 Nichtrostende Stähle - Teil 1: Verzeichnis der nichtrostenden Stähle

2.3 Übereinstimmungsbestätigung

2.3.1 Allgemeines

2.3.1.1 Übereinstimmungsbestätigung für die Verbundplatten

Die Bestätigung der Übereinstimmung der Verbundplatten nach Abschnitt 2.1.1 mit den Bestimmungen der von dem Bescheid erfassten allgemeinen bauaufsichtlichen Zulassung muss für jedes Herstellwerk mit einer Übereinstimmungserklärung des Herstellers auf der Grundlage einer werkseigenen Produktionskontrolle und eines Übereinstimmungszertifikates einer hierfür anerkannten Zertifizierungsstelle sowie einer regelmäßigen Fremdüberwachung durch eine anerkannte Überwachungsstelle nach Maßgabe der folgenden Bestimmungen erfolgen.

Für die Erteilung des Übereinstimmungszertifikats und die Fremdüberwachung einschließlich der dabei durchzuführenden Produktprüfungen hat der Hersteller der Verbundplatten eine hierfür anerkannte Zertifizierungsstelle sowie eine hierfür anerkannte Überwachungsstelle einzuschalten.

Die Übereinstimmungserklärung hat der Hersteller durch Kennzeichnung der Bauprodukte mit dem Übereinstimmungszeichen (Ü-Zeichen) unter Hinweis auf den Verwendungszweck abzugeben.

Dem Deutschen Institut für Bautechnik ist von der Zertifizierungsstelle eine Kopie des von ihr erteilten Übereinstimmungszertifikats zur Kenntnis zu geben.

2.3.1.2 Übereinstimmungsbestätigung für die Befestigungsmittel

Die Bestätigung der Übereinstimmung der Befestigungsmittel nach Abschnitt 2.1.2 mit den Bestimmungen der von dem Bescheid erfassten allgemeinen bauaufsichtlichen Zulassung muss für jedes Herstellwerk mit einer Übereinstimmungserklärung des Herstellers auf der Grundlage einer werkseigenen Produktionskontrolle und einer Erstprüfung durch eine hierfür anerkannte Prüfstelle (in diesem Falle eine hierfür anerkannte Überwachungsstelle mit eigener Prüfkompetenz) erfolgen.

Die Übereinstimmungserklärung hat der Hersteller durch Kennzeichnung der Bauprodukte mit dem Übereinstimmungszeichen (Ü-Zeichen) unter Hinweis auf den Verwendungszweck abzugeben.

Dem Deutschen Institut für Bautechnik ist vom Hersteller eine Kopie des Erstprüfberichts zur Kenntnis zu geben.

2.3.2 Werkseigene Produktionskontrolle

In jedem Herstellwerk ist eine werkseigene Produktionskontrolle einzurichten und durchzuführen. Unter werkseigener Produktionskontrolle wird die vom Hersteller vorzunehmende kontinuierliche Überwachung der Produktion verstanden, mit der dieser sicherstellt, dass die von ihm hergestellten Bauprodukte den Bestimmungen der von diesem Bescheid erfassten allgemeinen bauaufsichtlichen Zulassung entsprechen.

Die werkseigene Produktionskontrolle soll mindestens die im Prüf- und Überwachungsplan zu diesem Bescheid, der beim Deutschen Institut für Bautechnik hinterlegt und Bestandteil dieses Bescheides ist, einschließen.

Die Ergebnisse der werkseigenen Produktionskontrolle sind aufzuzeichnen und auszuwerten. Die Aufzeichnungen müssen mindestens folgende Angaben enthalten:

- Bezeichnung des Bauprodukts bzw. des Ausgangsmaterials und der Bestandteile
- Art der Kontrolle oder Prüfung
- Datum der Herstellung und der Prüfung des Bauprodukts bzw. des Ausgangsmaterials oder der Bestandteile
- Ergebnis der Kontrollen und Prüfungen und, soweit zutreffend, Vergleich mit den Anforderungen
- Unterschrift des für die werkseigene Produktionskontrolle Verantwortlichen

Die Aufzeichnungen sind mindestens fünf Jahre aufzubewahren und der für die Fremdüberwachung eingeschalteten Überwachungsstelle vorzulegen.

Sie sind dem Deutschen Institut für Bautechnik und der zuständigen obersten Bauaufsichtsbehörde auf Verlangen vorzulegen.

Bei ungenügendem Prüfergebnis sind vom Hersteller unverzüglich die erforderlichen Maßnahmen zur Abstellung des Mangels zu treffen. Bauprodukte, die den Anforderungen nicht entsprechen, sind so zu handhaben, dass Verwechslungen mit übereinstimmenden ausgeschlossen werden. Nach Abstellung des Mangels ist - soweit technisch möglich und zum Nachweis der Mängelbeseitigung erforderlich - die betreffende Prüfung unverzüglich zu wiederholen.

2.3.3 Fremdüberwachung der Verbundplatten

In jedem Herstellwerk ist die werkseigene Produktionskontrolle der Verbundplatten durch eine Fremdüberwachung regelmäßig zu überprüfen, mindestens jedoch zweimal jährlich.

Es sind Proben nach dem hinterlegten Prüf- und Überwachungsplan zu entnehmen und zu prüfen. Die Probenahme und Prüfungen obliegen jeweils der anerkannten Überwachungsstelle.

Die Ergebnisse der Zertifizierung und Fremdüberwachung sind mindestens fünf Jahre aufzubewahren. Sie sind von der Zertifizierungsstelle bzw. der Überwachungsstelle dem Deutschen Institut für Bautechnik auf Verlangen vorzulegen.

2.3.4 Erstprüfung der Befestigungsmittel

Im Rahmen der Erstprüfung durch eine anerkannte Prüfstelle (siehe Abschnitt 2.3.1.2) sind für die Befestigungsmittel die im Abschnitt 2.1.2 genannten Produkteigenschaften sowie die Scherbruchkraft und die Zugbruchkraft entsprechend dem Prüf- und Überwachungsplan zu prüfen.

3 Bestimmungen für Planung, Bemessung und Ausführung

3.1 Planung

3.1.1 Allgemeines

Das Fassadensystem ist unter Beachtung der Technischen Baubestimmungen zu planen, sofern im Folgenden nichts anderes bestimmt ist.

Die Standsicherheit des Fassadensystems ist objektbezogen durch eine statische Berechnung nachzuweisen. Es darf mit oder ohne Wärmedämmung verwendet werden.

Profilstöße in der Unterkonstruktion dürfen nicht durch die Verbundplatten überbrückt werden. Bei der Ermittlung der Temperaturdifferenz ist von den in DIN 18516-1 festgelegten Grenztemperaturen und Montagetemperatur auszugehen. Unabhängig davon darf jedoch in Richtung der Tragprofile der Unterkonstruktion mit einer reduzierten Temperaturdifferenz von $\Delta T = 10 \text{ K}$ gerechnet werden, wenn sich die Verbundplatten und die Unterkonstruktion unmittelbar berühren, d. h. keine thermische Trennung vorhanden ist.

Die Bestimmungen der DIN 18516-1 sind zu beachten.

Die ebenen Verbundplatten dürfen als außenseitige Fassadenuntersicht (Überkopf-anwendung) verwendet werden. Dabei ist die Stützweite der Verbundplatten von max. 900 mm einzuhalten.

Die Nietbefestigung der Verbundplatten muss technisch zwängungsfrei unter Nutzung eines Festpunktes mit Bohrl Lochdurchmesser in der Verbundplatten von $\varnothing 5,1 \text{ mm}$ für die Blindniete erfolgen; der Festpunkt ist in der Nähe der Plattenmitte anzuordnen; Gleitpunkte sind mit einem Bohrlochspiel gemäß den Angaben in Abschnitt 3.2.1, Tabelle 4 auszuführen. Der Bohrlochdurchmesser beträgt bis zu $\varnothing 7,5 \text{ mm}$ bei Setzkopf K11, bis zu $\varnothing 8,5 \text{ mm}$ bei Setzkopf K14 und bis zu $\varnothing 9,5 \text{ mm}$ bei Setzkopf K16. Der Abstand der Befestigungsmittel von den Plattenrändern muss mindestens 16 mm betragen.

Die Breite der Fugen zwischen den Verbundplatten ist auf max. 20 mm zu begrenzen.

Die Schraubbefestigung der Verbundplatten muss technisch zwängungsfrei unter Nutzung eines Festpunktes (mit Verwendung der Festpunkthülse) und Gleitpunkte nach Anlage 8 erfolgen. Die Bohrlochdurchmesser in der Verbundplatte sind mit $\varnothing 9,5$ mm auszuführen; der Festpunkt ist möglichst in der Nähe der Plattenmitte anzuordnen.

Eine Anwendung im Überkopfbereich ist für die Verbundplatten "ALPOLIC/A2 ACM405" und "ALPOLIC/A2 ACM605" sowie "ALPOLIC/A1 ACM405" zulässig, Sonderlasten sind unabhängig von den im Überkopfbereich angeordneten Fassadenplatten einzuleiten.

3.1.2 Befestigungsmittel für die ebenen Platten

a) Als Befestigungsmittel für die ebenen "ALPOLIC" Verbundplatten an der Aluminium-Unterkonstruktion sind die Befestigungsmittel nach Anlagen 7 und 14 und nach folgenden Angaben zu verwenden:

- MBE oder Iplex Blindniete nach Abschnitt 2.1.2 a)
- SFS-Gesipa Blindniete Alu/nichtrostender Stahl $\varnothing 5,0$ nach ETA 13/0255, Anlagen 3-4; Setzkopf K11, K14 oder K16, Hülse K 11 und K14 aus EN AW-5754 und Hülse K16 aus EN AW-5019 nach DIN EN 573-3⁷; Dorn aus nichtrostendem Stahl, Werkstoff Nr. 1.4541 nach DIN EN 10088⁸
- EJOT Bohrschraube aus nichtrostendem Stahl $\varnothing 5,5$, JT4-LT-XT-3H/6-5,5x25 nach abP P-S18-0447, Setzkopf K16, Werkstoff Nr. 1.4401 nach DIN EN 10088⁸ mit systemspezifischen Zentrierhülsen, Typen 11/4 F-XT (Festpunkte) und 11/4 S-XT (Gleitpunkte); Zur Befestigung von 4 mm dicken Verbundplatten auf mind. 1,9 mm bis max. 3,2 mm dicken Aluminium-Unterkonstruktionsprofilen

b) Als Befestigungsmittel für die 4 mm dicken ebenen "ALPOLIC" Verbundplatten an der Holz-Unterkonstruktion muss die nach EN 14592⁹ CE-gekennzeichnete Fassade-schraube nach Anlage 9 aus nichtrostendem Stahl, Werkstoff Nr. 1.4567 nach DIN EN 10088⁸ vom Typ LE-MBE-FA 4,8 x 30 mm K16 mm mit zugehörigem MBE Fa-Ze-Di Dichtring $\varnothing 14$ mm x 4 mm aus TPE (Thermoplastische Elastomere) gemäß Anlage 8 verwendet werden.

Bei der Ausbildung als Festpunkt ist zusätzlich die MBE Festpunkthülse $\varnothing 8,5$ mm x 3,5 mm mit Bohrung $\varnothing 5,1$ mm; Werkstoff EN AW-2007 nach DIN EN 573-3⁷ aus Aluminium nach Anlage 8 zu verwenden.

3.1.3 Befestigungsmittel für die Kassetten

a) Die Kassetten werden an den Längsrändern über Einhängeschlitze auf Bolzen nach Anlagen 2 bis 4 befestigt. Es dürfen Bolzen $\varnothing 8$ mm mit Kunststoffhülse $\varnothing 12$ x 1,9 oder Bolzen $\varnothing 10$ mm ohne Hülse aus nichtrostendem Stahl A4 verwendet werden.

b) Die Kassetten werden entsprechend Anlage 10 im Querformat verlegt (System HC). Dabei werden die an den oberen und unteren Horizontalrändern der Kassetten werkmäßig befestigten systemspezifischen Aluminiumprofile (Z-Profil HC und S-Profil HC) gemäß Anlage 11 durch Formschluss verbunden. Hierfür dürfen Niete nach Abschnitt 3.1.1 a) oder die Bohrschraube JT4-XT-3/6-6,0x21¹⁰ und Bohrschraube SLA5/5-7-D11-S 6x20¹¹ nach abZ/aBG Z-10.3-744 eingesetzt werden.

Zwischen den Profilen werden punktuell die Antivibrationselemente aus Kunststoff (Kunststoff-Clip HC) angeordnet.

Das obere Z-Profil HC und das Basisprofil HC nach Anlage 12 sind an mindestens zwei Punkten entweder genietet oder mit folgenden gewindefurchenden Schrauben und Bohrschrauben aus nichtrostendem Stahl an dem vertikalen Hutprofil HC zu befestigen:

7	DIN EN 573-3:2013-12	Aluminium und Aluminiumlegierungen - Chemische Zusammensetzung und Form von Halbzeug - Teil 3: Chemische Zusammensetzung und Erzeugnisformen
8	DIN EN 10088-1:2014-12	Nichtrostende Stähle - Teil 1: Verzeichnis der nichtrostenden Stähle
9	DIN EN 14592:2008	Holzbauwerke – Stiftförmige Verbindungsmittel - Anforderungen
10	Z-10.3-774	ALUCOBOND Verbundplatten zur Verwendung bei hinterlüfteten Außenwand-bekleidungen, 03.07.2018

- Gewindefurchende Schrauben EJOT JZ3-ZT-6,3x19-E14 nach Abschnitt 2.1.2 b)
- Bohrschraube JT3-6-5,5x25-E14 nach ETA 10/0200
- Bohrschraube S-MD 31 PS 5,5x22 nach ETA 10/0182
- Bohrschraube S-MD 33 PS 5,5x22 nach ETA 10/0182

3.1.4 Unterkonstruktion

Die Unterkonstruktion und deren Verankerung am Bauwerk sind gemäß Technischen Baubestimmungen¹¹ bzw. den entsprechenden Bescheiden (allgemeine bauaufsichtliche Zulassungen/allgemeine Bauartgenehmigung oder ETA (für die Verankerungsmittel) gesondert nachzuweisen.

Die Tragprofile der Aluminium-Unterkonstruktion müssen mindestens 1,8 mm dicke Aluminiumprofile mit einer Zugfestigkeit $R_m \geq 245 \text{ N/mm}^2$ und einer Streckgrenze $R_{p0,2} \geq 200 \text{ N/mm}^2$ sein (Legierung EN AW-6063 T66 nach DIN EN 755-2).

Die Traglatten der Holz-Unterkonstruktion müssen aus Nadelholz nach DIN EN 14081-1¹² in Verbindung mit DIN 20000-5¹³, mindestens der Sortierklasse S10 nach DIN 4074-1¹⁴ entsprechen und mindestens eine Festigkeitsklasse C24 nach DIN EN 338¹⁵ aufweisen.

Für das Kassettensystem "HC" müssen die Unterkonstruktions- und Systemkomponenten aus Aluminium EN AW-6063 T66 nach DIN EN 755-2 nach Anlage 12 verwendet werden.

3.2 Bemessung

3.2.1 Tragfähigkeit und Gebrauchstauglichkeit

Das Fassadensystem ist unter Beachtung der Technischen Baubestimmungen zu bemessen, sofern im Folgenden nichts anderes bestimmt ist.

Die Einwirkungen aus Windlast sowie die Teilsicherheitsbeiwerte für Einwirkungen γ_F ergeben sich aus den Technischen Baubestimmungen.

3.2.1.1 Standsicherheitsnachweis für die ebenen Verbundplatten und ihre Befestigung

A) Für die Verbundplatten nach Abschnitt 2.1.1 ist nachzuweisen, dass der Bemessungswert der Biegespannung unter Windlasteinwirkung (ohne Entlastungen durch Membranwirkung) an keiner Stelle größer ist als der in Anlage 1.1, Tabelle 1 angegebene Bemessungswert der Biegefestigkeit σ_{Rd} .

Zusätzlich ist die maximale Durchbiegung f (ohne Membranwirkung) in Plattenmitte unter Gebrauchslast auf $f \leq L/70$ bei negativen Winddruck (Windsog) bzw. $f \leq L/40$ bei positiven Winddruck zu begrenzen, wobei L = Stützweite der Platte (Befestigungsabstand) ist.

Die Lochdurchmesser ($D = d + \delta$) in der Fassadenplatte sind so zu wählen, dass das in Bezug auf den Schaftdurchmesser (d) des Befestigungsmittels auftretende Lochspiel (δ) Verformungen infolge Temperaturänderungen der ebenen Verbundplatte zwängungsfrei aufnehmen kann.

B) Für die Blindnieten und Schrauben nach Abschnitt 3.1.2 sind die Bemessungswerte des Widerstandes der Anlage 1.1, Tabellen 2 und 3 bzw. Anlage 1.2 Tabelle 3 zu entnehmen.

11	Siehe www.dibt.de , Rubrik: >Geschäftsfelder<, Unterrubrik: >Bauregellisten/Technische Baubestimmungen<
12	DIN EN 14081-1:2016-06 Holzbauwerke - Nach Festigkeit sortiertes Bauholz für tragende Zwecke mit rechteckigem Querschnitt - Teil 1: Allgemeine Anforderungen
13	DIN 20000-5:2016-06 Anwendung von Bauprodukten in Bauwerken - Teil 5: Nach Festigkeit sortiertes Bauholz für tragende Zwecke mit rechteckigem Querschnitt
14	DIN 4074-1:2012-06 Sortierung von Holz nach der Tragfähigkeit - Teil 1: Nadelschnittholz
15	DIN EN 338:2016-07 Bauholz für tragende Zwecke - Festigkeitsklassen

Die Beanspruchung der Befestigungsmittel auf Zug ist unter Berücksichtigung des Verhältnisses der Biegesteifigkeit von der Fassadenplatte nach Anlage 1.1, Tabelle 1 zur Biegesteifigkeit der Unterkonstruktion zu ermitteln¹⁶ und den Bemessungswerten des Widerstandes nach Anlage 1.1, Tabellen 2 und 3 gegenüberzustellen. Bei Schrägzug sind die Bemessungswerte des Widerstandes gemäß der Formel in Anlage 1.1, Tabelle 2 zu ermitteln. Bei dem Nachweis der Niet- und Schraubenbefestigung in der Überkopfanwendung (Deckenuntersicht) ist das Eigengewicht der ebenen Verbundplatten mit dem Faktor $\alpha_G = 2,5$ zu erhöhen.

Es darf angenommen werden, dass aus der Sehnenverkürzung der Fassadenplatte infolge Durchbiegung keine Scherkräfte auf die Befestigungsmittel wirken, wenn folgende Bedingungen eingehalten sind:

a) Tabelle 4: Plattenlängen in Abhängigkeit vom Bohrl Lochdurchmesser und Bohrl Lochspiel

Bohrl Lochdurchmesser D in den Platten [mm]	Bohrl Lochspiel δ [mm]	Plattenlänge in Richtung Stützweite [m]	Plattenlänge in Richtung Tragprofile [m]
$\varnothing 7,5$	2,5	$\leq 1,153$	$\leq 4,093$
$\varnothing 8,5$	3,5	$\leq 1,543$	$\leq 7,300$
$\varnothing 9,5^*$	4,5	$\leq 2,050$	$\leq 7,300$
* bei der Schraubverbindung oder bei Nieten K16			

b) Mittige Anordnung der Befestigungsmittel in den Bohrlöchern durch Verwendung einer Bohrlehre bei der Herstellung der Löcher in der Unterkonstruktion ($\varnothing 3,3$ mm in der Holz-Unterkonstruktion; $\varnothing 5,1$ mm in der Aluminium-Unterkonstruktion)

c) Durchbiegungsbegrenzung nach Abschnitt 3.2.1.1 A)

Weitergehende Durchbiegungsbegrenzungen aufgrund besonderer Anforderungen an das Gebrauchsverhalten bleiben unberührt.

C) Anstelle des Nachweises nach Abschnitt 3.2.1.1 B), z.B. bei größeren Plattenlängen in Richtung der Stützweite als in Tabelle 4 angegeben, darf die Standsicherheit der Befestigungsmittel wie folgt nachgewiesen werden:

Die Bemessungswerte des Widerstandes für die Befestigungsmittel der Anlage 1.1, Tabellen 2 und 3 sind einzuhalten. Die Scherbeanspruchung der Befestigungsmittel ist unter Berücksichtigung der Sehnenverkürzung der ebenen Verbundplatte bei Durchbiegung zu ermitteln (kombinierte Biege- und Membranwirkung). Es genügt dabei, den Lastfall Wind kombiniert mit gleichzeitiger Abkühlung um 40 K zu untersuchen. Pro Befestigungsmittel ist eine konstante Federsteifigkeit von 1,69 kN/mm anzusetzen. Verfügbares freies Lochspiel darf berücksichtigt werden. Beanspruchungen aus vertikalen Lasten sind vektoriell zu addieren. Bei dem Nachweis der Niet- und Schraubenbefestigung in der Überkopfanwendung (Deckenuntersicht) ist das Eigengewicht der ebenen Verbundplatten mit dem Faktor $\alpha_G = 2,5$ zu erhöhen.

¹⁶ z. B. nach E. Zuber: Einfluss nachgiebiger Fassadenunterkonstruktionen auf Bekleidungen und Befestigungen in den "Mitteilungen" des Instituts für Bautechnik, Heft 2, 1979, S. 45-50

3.2.1.2 Standsicherheitsnachweis für die Kassetten und deren Befestigung

Die Kassetten dürfen nach der Elastizitätstheorie bemessen werden, wobei es durch punktuellen Vergleich mit den beim Deutschen Institut für Bautechnik hinterlegten Versuchsergebnissen¹⁷ bestätigt sein muss, dass die Berechnungsergebnisse auf der sicheren Seite liegen. Extrapolationen sind nicht möglich, Zwischenwerte können interpoliert werden.

Zur Nachrechnung der Versuchsergebnisse dürfen nichtlineare Berechnungen unter Berücksichtigung großer Verformungen (sogenannte Theorie 3. Ordnung), mit Elementformulierungen welche Membranwirkungen erfassen, durchgeführt werden. Die Stabilität der Kassetten ist nachzuweisen. Bei der Nachrechnung sind Toleranzen und Temperaturdehnungen zu berücksichtigen.

Es wird empfohlen, die statische Berechnung der Kassetten prüfen zu lassen, sofern eine derartige Prüfung durch Landesbauordnungen nicht ohnehin zwingend vorgeschrieben ist. Mit der Prüfung sind Prüfer oder Prüferingenieure für Standsicherheit zu beauftragen.

Die Belastung ist sowohl in Windsog- als auch in Winddruckrichtung als Flächenlast zu berücksichtigen.

Es muss eine Sicherheit von $\gamma_M = 1,1$ gegenüber dem Erreichen der 0,2 % Dehngrenze der Deckbleche und eine Sicherheit von $\gamma_M \geq 1,7$ gegenüber dem Erreichen der Versagenslast im Versuch bzw. der rechnerischen Traglast eingehalten werden.

Die maximale Durchbiegung in der Mitte der Kassette darf bis zu $1/30 \times L$ betragen (mit $L =$ Abstand zwischen den Aufhängepunkten = Kassettenbreite); sie darf jedoch den Wert von 50 mm nicht überschreiten.

Beim Nachweis der Befestigung der Kassetten mit Aufhängungen auf Bolzen an der Unterkonstruktion sind in entsprechend der Ausführung nach Abschnitt 3.1.2.a) die Bemessungswerte des Bauteilwiderstandes der Kassetteneinhängung $F_{R,d,zug}$ nach Tabelle 1 in Anlage 2 anzusetzen.

Die Verbindung der angenieteten Aluminium-Bleche mit den Kassetten ist nachzuweisen. Für die Nietbefestigung von Aluminium-Blech mit der Kassette am Längsrand sind die Bemessungswerte des Widerstandes $F_{Q,Rd}$ nach Tabelle 1 in Anlage 1.2 anzusetzen.

Bei der in Anlage 3 dargestellten Eckausbildung mit angenieteten Eckverbindern aus mindestens 4 mm dicken ALPOLIC Verbundplatten oder mindestens 2 mm dicken Aluminiumblechen aus EN AW-1050A nach DIN EN 485-2 wird die Querkraft der Querabkantungen in die Längsabkantungen mit ausreichender Sicherheit übertragen.

Bei der Kassettenausführung HC nach Anlagen 10 und 11 wird das Eigengewicht der Kassetten über das obere Z-Profil HC, welches an der Kassette befestigt ist, direkt über die Befestigungsmittel nach Anlage 13 in die vertikale Unterkonstruktion abgetragen. Die Bemessungswerte des Bauteilwiderstandes für die gewindefurchende Schraube sind Anlage 1.2, Tabelle 2 zu entnehmen. Alternativ zu den gewindefurchenden Schrauben können z. B. Blindnieten verwendet werden, diese sind gemäß den bauaufsichtlich eingeführten Technischen Baubestimmungen bzw. den entsprechenden Zulassungen gesondert nachzuweisen.

3.2.2 Brandschutz

Die Verbundplatten "ALPOLIC/fr ACM405" und "ALPOLIC/fr ACM605" sind sowohl auf Alu- als auch auf stabförmigen Holz-Unterkonstruktionen schwerentflammbar.

Die Verbundplatten "ALPOLIC/A2 ACM405" und "ALPOLIC/A2 ACM605" sowie "ALPOLIC/A1 ACM405" sind nichtbrennbar in Verbindung mit der Aluminium-Unterkonstruktion und schwerentflammbar in Verbindung mit der stabförmigen Holz-Unterkonstruktion.

¹⁷ Die im Prüfbericht des Prüfamtes für Baustatik -Stuttgart-, "Validierungsprüfung TP/2014/005" vom 13. März 2015 aufgeführten Prüfberichte und Gutachten und der Prüfbericht Nr. 902 9913 00 /P1 vom 16. Februar 2016 der Materialprüfungsanstalt Universität Stuttgart. Erhältlich beim Antragsteller.

Das Fassadensystem aus den Verbundplatten "ALPOLIC/fr ACM405" und "ALPOLIC/fr ACM605" ist mit dem Aufbau gemäß Tabelle 2 sowohl auf Alu- als auch auf stabförmigen Holz-Unterkonstruktionen dort anwendbar, wo die bauaufsichtliche Anforderung "schwerentflammbar" oder "normalentflammbar" an die Außenwandbekleidung gestellt wird.

Das Fassadensystem aus den Verbundplatten "ALPOLIC/A2 ACM405" und "ALPOLIC/A2 ACM605" sowie "ALPOLIC/A1 ACM405" ist mit dem Aufbau gemäß Tabelle 2 und einer Aluminium-Unterkonstruktion dort anwendbar, wo die bauaufsichtliche Anforderung "nichtbrennbar", "schwerentflammbar" oder "normalentflammbar" an die Außenwandbekleidung gestellt wird.

Das Fassadensystem aus den Verbundplatten "ALPOLIC/A2 ACM405" und "ALPOLIC/A2 ACM605" sowie "ALPOLIC/A1 ACM405" ist mit dem Aufbau gemäß Tabelle 2 und einer stabförmigen Holz-Unterkonstruktion dort anwendbar, wo die bauaufsichtliche Anforderung "schwerentflammbar" oder "normalentflammbar" an die Außenwandbekleidung gestellt wird.

Bei der Planung und Ausführung des Fassadensystems als nichtbrennbare oder schwerentflammbare Außenwandbekleidung gilt Folgendes:

- Die Technischen Baubestimmungen über besondere Brandschutzmaßnahmen bei hinterlüfteten Außenwandbekleidungen¹⁸ sind zu beachten.
- Der Nachweis der Nichtbrennbarkeit / Schwerentflammbarkeit gilt nur bei Ausführung der hinterlüfteten Außenwandbekleidung auf Wänden mit nachgewiesenem Feuerwiderstand
 - aus massiven mineralischen Baustoffen (Mauerwerk und Beton) oder
 - in Holzbauweise mit einer brandschutztechnischen wirksamen äußeren Beplankung aus nichtbrennbaren Platten der Klasse K₂60 nach DIN EN 13501-2und wenn eine ggf. vorhandene Wärmedämmung aus nichtbrennbaren Wärmedämmstoffen (Dicke ≥ 20 mm; $\rho \geq 35$ kg/m³) besteht.
- Die Fugenbreite (offen oder mit Hinterlegung durch die nichtbrennbaren Profile der Aluminium-Unterkonstruktion) zwischen den Verbundplatten darf max. 20 mm betragen.
- Die Breite des Hinterlüftungsspalts zwischen der Rückseite der Verbundplatten "ALPOLIC/fr ACM405" und "ALPOLIC/fr ACM605" sowie "ALPOLIC/A2 ACM405" und "ALPOLIC/A2 ACM605" und dem Untergrund bzw. der Wärmedämmung muss dabei mindestens 30 mm betragen. Bei Kassetten muss die Breite des Hinterlüftungsspalts – gemessen zwischen der hinteren Kante der Abkantung der Kassetten und der Dämmung bzw. dem Untergrund – mindestens 30 mm betragen.
- Die Breite des Hinterlüftungsspalts zwischen der Rückseite der Verbundplatten "ALPOLIC/A1 ACM405" und dem Untergrund bzw. der Wärmedämmung muss dabei mindestens 20 mm betragen. Bei Kassetten muss die Breite des Hinterlüftungsspalts – gemessen zwischen der hinteren Kante der Abkantung der Kassetten und der Dämmung bzw. dem Untergrund – mindestens 20 mm betragen.

Werden die vorstehenden Bedingungen nicht eingehalten, ist das Fassadensystem mit den Verbundplatten "ALPOLIC/fr ACM405" und "ALPOLIC/fr ACM605", "ALPOLIC/A2 ACM405" und "ALPOLIC/A2 ACM605" sowie "ALPOLIC/A1 ACM405" nur in Bereichen anwendbar, wo die bauaufsichtliche Anforderung "normalentflammbar" an die Außenwandbekleidung gestellt wird.

Das Fassadensystem aus den Verbundplatten "ALPOLIC/A2 ACM405", "ALPOLIC/A2 ACM605" sowie "ALPOLIC/A1 ACM405" ist dort als Fassadenuntersicht anwendbar, wo an diesen Bereich (Überkopfanwendung) der Außenwandbekleidung die bauaufsichtliche Anforderung "nichtbrennbar", "schwerentflammbar" oder "normalentflammbar" gestellt wird und wenn Dämmstoff und Unterkonstruktion ebenfalls "nichtbrennbar" sind.

¹⁸ s. Muster-Verwaltungsvorschrift Technische Baubestimmungen (MVV-TB), Abschnitt A 2.2, lfd. Nr. A 2.2.1.6 (Anhang 6), unter www.dibt.de bzw. deren Umsetzung in den Ländern.

Die ggf. zwischen den im Überkopfbereich angeordneten Verbundplatten und der tragenden Decke liegenden nichtbrennbaren Mineralwollgedämmstoffplatten dürfen nicht an den Verbundplatten befestigt sein; ein Luftspalt von mindestens 20 mm zwischen der Plattenrückseite und der dahinter liegenden Schicht (entweder die Wärmedämmung oder der massive mineralische Untergrund) ist einzuhalten.

3.2.3 Wärmeschutz und klimabedingter Feuchteschutz

Für den Nachweis des Wärmeschutzes gilt DIN 4108-2¹⁹.

Bei dem Wärmeschutznachweis ist für den verwendeten Dämmstoff der Bemessungswert der Wärmeleitfähigkeit entsprechend DIN 4108-4²⁰ Tabelle 2 anzusetzen. Die Wärmebrücken, die durch die Unterkonstruktion und deren Verankerung hervorgerufen werden, weil die Wärmedämmschicht durchdrungen oder in ihre Dicke verringert wird, sind zu berücksichtigen.

Für den Nachweis des klimabedingten Feuchteschutzes gilt DIN 4108-3²¹.

3.2.4 Schallschutz

Für den Nachweis des Schallschutzes gilt DIN 4109-1²².

3.2.5 Korrosionsschutz

Wenn planmäßig Feuchtigkeit zwischen Bauwerk und Fassadenplatte anfällt sowie korrosionsfördernde Einflüsse vorhanden sind, müssen besondere Vorkehrungen zur Vermeidung von Spaltkorrosion zwischen Fassadenplatte und Unterkonstruktion getroffen werden, wobei nur derartige Bauprodukte zur Anwendung kommen dürfen, die das Brandverhalten nicht negativ beeinflussen. Hiervon kann ausgegangen werden, wenn für pulverbeschichtete Alu-Profile und Trennlagen ein bauaufsichtlicher Verwendbarkeitsnachweis der Nichtbrennbarkeit vorliegt.

3.3 Ausführung

3.3.1 Allgemeines

Das Fassadensystem ist unter Beachtung der Technischen Baubestimmungen auszuführen, sofern im Folgenden nichts anderes bestimmt ist.

Die Angaben der Anlagen sowie die Planungs- und Bemessungsvorgaben (s. Abschnitt 3.1 und 3.2) sind zu berücksichtigen.

Beschädigte Fassadenplatten dürfen nicht eingebaut werden.

Die bauausführende Firma hat zur Bestätigung der Übereinstimmung der Bauart mit dieser allgemeinen Bauartgenehmigung eine Übereinstimmungserklärung gemäß §§ 16a Abs. 5 i. V. m. 21 Abs. 2 MBO bzw. deren Umsetzung in den Landesbauordnungen abzugeben. Ein Muster der Übereinstimmungserklärung ist dem Bescheid als Anlage 14 beigefügt. Diese Erklärung ist dem Bauherrn zu überreichen.

3.3.2 Montage der ebenen Verbundplatten mit Nieten auf Aluminium-Unterkonstruktion

Die Bohrungen für die Befestigungsmittel in den Verbundplatten und in den Tragprofilen sind am Bauwerk mit Stufenbohrungen oder nur in den Tragprofilen unter Verwendung der bereits vorgebohrten Verbundplatten als Lehre auszuführen.

Die Befestigungsmittel sind zentrisch in die Plattenbohrungen einzusetzen. Das Anziehen der Nieten erfolgt unter Benutzung einer Distanz-Lehre (Distanz $\geq 0,3$ mm).

19	DIN 4108-2:2013-02	Wärmeschutz und Energie-Einsparung in Gebäuden - Teil 2: Mindestanforderungen an den Wärmeschutz
20	DIN 4108-4:2013-02	Wärmeschutz und Energie-Einsparung in Gebäuden - Teil 4: Wärme- und feuchteschutztechnische Bemessungswerte
21	DIN 4108-3:2014-11	Wärmeschutz und Energie-Einsparung in Gebäuden - Teil 3: Klimabedingter Feuchteschutz - Anforderungen, Berechnungsverfahren und Hinweise für Planung und Ausführung
22	DIN 4109-1:2018-01	Schallschutz im Hochbau - Teil 1: Mindestanforderungen

3.3.3 Montage der ebenen Verbundplatten mit Bohrschrauben auf Aluminium-Unterkonstruktion

Die Verbundplatte und das Aluminiumtragprofile müssen am Befestigungspunkt unmittelbar aufeinander liegen. Der Schraubenkopf muss an der Verbundplatte ohne Abstand anliegen. Die Befestigungsmittel sind zentrisch in die Plattenbohrungen einzusetzen. Es wird empfohlen ein Setzwerkzeug sowie systemspezifische Zentrierhülsen für die Fest- und Gleitpunktausbildung zu verwenden.

3.3.4 Montage der ebenen Verbundplatten mit Schrauben auf Holz-Unterkonstruktion

Die Montageanleitung der ALPOLIC Aluminium-Verbundplatten auf Holz-Unterkonstruktion ist zu beachten.

Die Bohrungen für Fassadenschrauben in den Verbundplatten und in der stabförmigen Holzunterkonstruktion sind am Bauwerk mit Stufenbohrungen auszuführen. Die Vorbohrungen der Holz-Unterkonstruktion ist unter Verwendung der bereits vorgebohrten Fassadenplatte mit einer Bohrlehre zentrisch auszuführen. Die Fassadenschrauben mit zugehörigem Dichtring FA-ZE-DI (ggf. mit eingesetzter Festpunkthülse) sind bis zum Anliegen des Schraubenkopfes am Dichtring anzuziehen.

Die Befestigungsmittel sind zentrisch in die Plattenbohrungen einzusetzen.

Der Abstand der Befestigungsmittel von den Plattenrändern muss mindestens 16 mm betragen.

3.3.5 Montage der gekanteten Kassetten

- a) Die Kassetten sind nach Anlage 4 (Einhängung auf Bolzen) und gemäß den Angaben nach Abschnitt 3.1 sowie Anlage 2 bis 6 auf die Unterkonstruktion zu montieren.
- b) Bei der Befestigung der Kassetten gemäß Anlagen 10 und 11 (System HC) wird als unterste Horizontalprofil einer Fassadenfläche das Basis-Profil HC mindestens an 2 Punkten mittels der Befestigungsmittel nach Anlage 13 oder Nieten nach Abschnitt 2.1.2. a) auf vertikalen Hut-Profilen HC befestigt. Für die Befestigung der ersten Kassettenreihe wird dann das untere S-Profil HC mit dem o.g. Basis-Profil HC verbunden. Am oberen Horizontalrand der Kasette wird das Systemprofil Z-Profil HC an mindestens 2 Punkten mittels der Befestigungsmittel nach Anlage 13 am Hut-Profil HC befestigt. Bei den nächsten Kassettenreihen wird jeweils das S-Profil HC mit dem Z-Profil HC der nächstunteren Kasette verbunden. Die Horizontalprofile (S-Profil HC / Basis-Profil HC / Z-Profil HC) werden dabei übereinander geschoben (Formschluss); zwischen den Profilen werden punktuell die Kunststoff Clips HC angeordnet.

Renée Kamanzi-Fechner
Referatsleiterin

Beglaubigt
Beckmann

Tabelle 1: Eigengewicht, Biegesteifigkeit, Widerstandsmoment und Bemessungswert der Biegefestigkeit für die Verbundplatten "ALPOLIC"

Plattentyp "ALPOLIC"	Eigengewicht	Biegesteifigkeit E·I	Widerstandsmoment W	Bemessungswert der Biegefestigkeit σ_{Rd}
	[kg/m ²]	[Nm ² /m]	[cm ³ /m]	[N/mm ²]
ALPOLIC /fr ACM405	7,6	230	1,54	118
ALPOLIC /A2 ACM405	8,1	230	1,54	118
ALPOLIC /A1 ACM405	8,6	230	1,54	118
ALPOLIC /fr ACM605	10,6	547	2,53	118
ALPOLIC /A2 ACM605	11,9	602	2,53	118

Tabelle 2: Bemessungswerte des Widerstandes für die Nietbefestigung für die ebene Verbundplatte an der Aluminium-Unterkonstruktion bei 1,9 mm* dicken Aluminiumtragprofilen gem. Abschnitt 3.1.4

Blindniete nach Abschnitt 3.1.2a)	Setzkopfdurch- messer	Bemessungswert des Widerstandes			
		Zug $F_{Z,Rd}$ [N]			Abscheren $F_{Q,Rd}$ [N]
		Rand	Ecke	Mitte	Abscheren
MBE 5,0x14	K 11 -11 mm	531	380	665	752
Ipex 5,0x14					
MBE 5,0x14	K 14 -14 mm	672	420	879	747
Ipex 5,0x14					
MBE 5,0x14	K 16 -16 mm	697	477	829	732
Ipex 5,0x14					
SFS-Gesipa 5,0x14	K 11 -11mm	579	419	760	870
SFS-Gesipa 5,0x14	K14 -14 mm	641	506	790	972
SFS-Gesipa 5,0x12	K16 -16 mm	762	590	822	1134

Bei Schrägzug ist Folgendes nachzuweisen: $\frac{F_{Q,Ed}}{F_{Q,Rd}} + \frac{F_{Z,Ed}}{F_{Z,Rd}} \leq 1,0$

* Bei Einsatz von 1,8 mm dicken Tragprofilen sind die Bemessungswerte um den Faktor 0,92 zu reduzieren.

Tabelle 3: Bemessungswerte des Widerstandes für die Schraubbefestigung der 4 mm Verbundplatten an der Holzunterkonstruktion

Schraube nach Abschnitt 3.1.2b)	Anordnung	Zug $F_{Z,Rd}$ [N]	Abscheren $F_{Q,Rd}$ [N]	Schrägzug
FA 4,8 x 30 K16	Plattenmitte oder Plattenrand	610	541	siehe Anlage 1.2 Tabelle 2
	Plattenecke	479	541	

ALPOLIC Verbundplatten zur Verwendung bei hinterlüfteten Außenwandbekleidungen

Eigenschaften; Bemessungswerte des Widerstandes für die Fassadenplatten und die Befestigungen mit Nieten oder Schraube

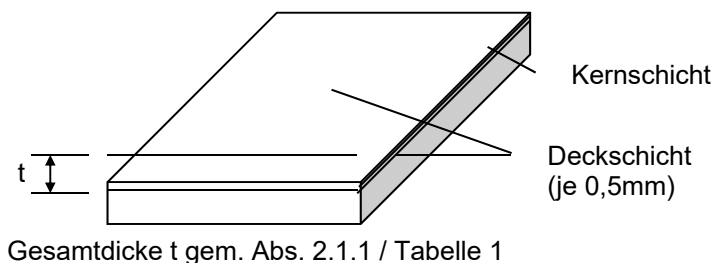
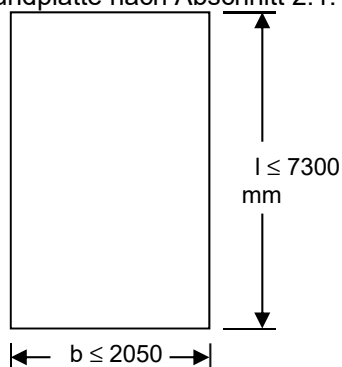
Anlage 1.1

Tabelle 1: Bemessungswerte des Widerstandes für die Befestigung vom Aluminium-Blech mit dem abgekanteten Längs- und Querrand der Kassette

Befestigungsmittel nach Abschnitt 3.1.2 / 3.1.3	Anordnung	Abscheren $F_{Q,Rd}$ [N]
SFS-Gesipa Blindniete Ø 5,0 mit Setzkopf K11 / K14	Längsrand gem. Anlage 6	630
MBE / Ipex Blindniete Ø 5,0 mit Setzkopf K11 / K14		470
EJOT Bohrschraube JT4-XT-3/6-6,0x21	Querrand** Gem. Anlage 11	469*
SFS Bohrschraube SLA5/5-7-D11-S-6x20		694*

* Bohrlochdurchmesser in der Alpolic-Verbundplatte beträgt 5,2 mm.
** Alternativ Niete gem. Abschnitt 3.1.1 a) mit $F_{Q,Rd}$ gem. Anlage 1.1 Tab.2

Verbundplatte nach Abschnitt 2.1.1



Maximale Abmessungen: Länge $l \leq 7300 + 1,0/-1,0$ mm/m
Breite $b \leq 2050 + 2,0/-2,0$ mm

Tabelle 2: Bemessungswerte des Bauteilwiderstandes für die Befestigung der Kassetten mit der gewindefurchenden Schraube nach Abschnitt 3.1.3 Befestigungsmittel für die Kassetten b) und Anlage 13 im System HC

gewindefurchende Bohrschraube zur Verbindung zwischen dem Z-Profil HC / Basisprofil HC und dem Hutprofil HC*	Zug $F_{Z,Rd}$ [N]	Abscheren $F_{Q,Rd}$ [N]	Schrägzug
	2050	3180	$F_{Q,Ed} / F_{Q,Rd} + F_{Z,Ed} / F_{Z,Rd} \leq 1,0$

* An der Setzposition der Schraube ist eine Wandstärke von mind. 3 mm erforderlich.

Tabelle 3: Bemessungswerte des Widerstandes der Bohrschraube für die ebene 4,0 mm dicken Verbundplatte an der Aluminium-Unterkonstruktion bei 1,9 bis 3,2 mm dicken Aluminiumtragprofilen nach 3.1.4

Bohrschraube nach Abschnitt 3.1.2.a	Setzkopfdurchmesser	Bemessungswert des Widerstandes			
		Zug $F_{Z,Rd}$ [N]			Abscheren $F_{Q,Rd}$ [N]
		Rand	Ecke	Mitte	Abscheren
JT4-LT-XT-3H/6-5,5x25	16 mm	736	490	981	1074

Bei Schrägzug ist Folgendes nachzuweisen: $\frac{F_{Q,Ed}}{F_{Q,Rd}} + \frac{F_{Z,Ed}}{F_{Z,Rd}} \leq 1,0$

ALPOLIC Verbundplatten zur Verwendung bei hinterlüfteten Außenwandbekleidungen

Abmessungen der Verbundplatten; Bemessungswerte des Widerstandes für die Nietbefestigung am Längsrand der Kassette und die Schraubbefestigung bei dem System HC

Anlage 1.2

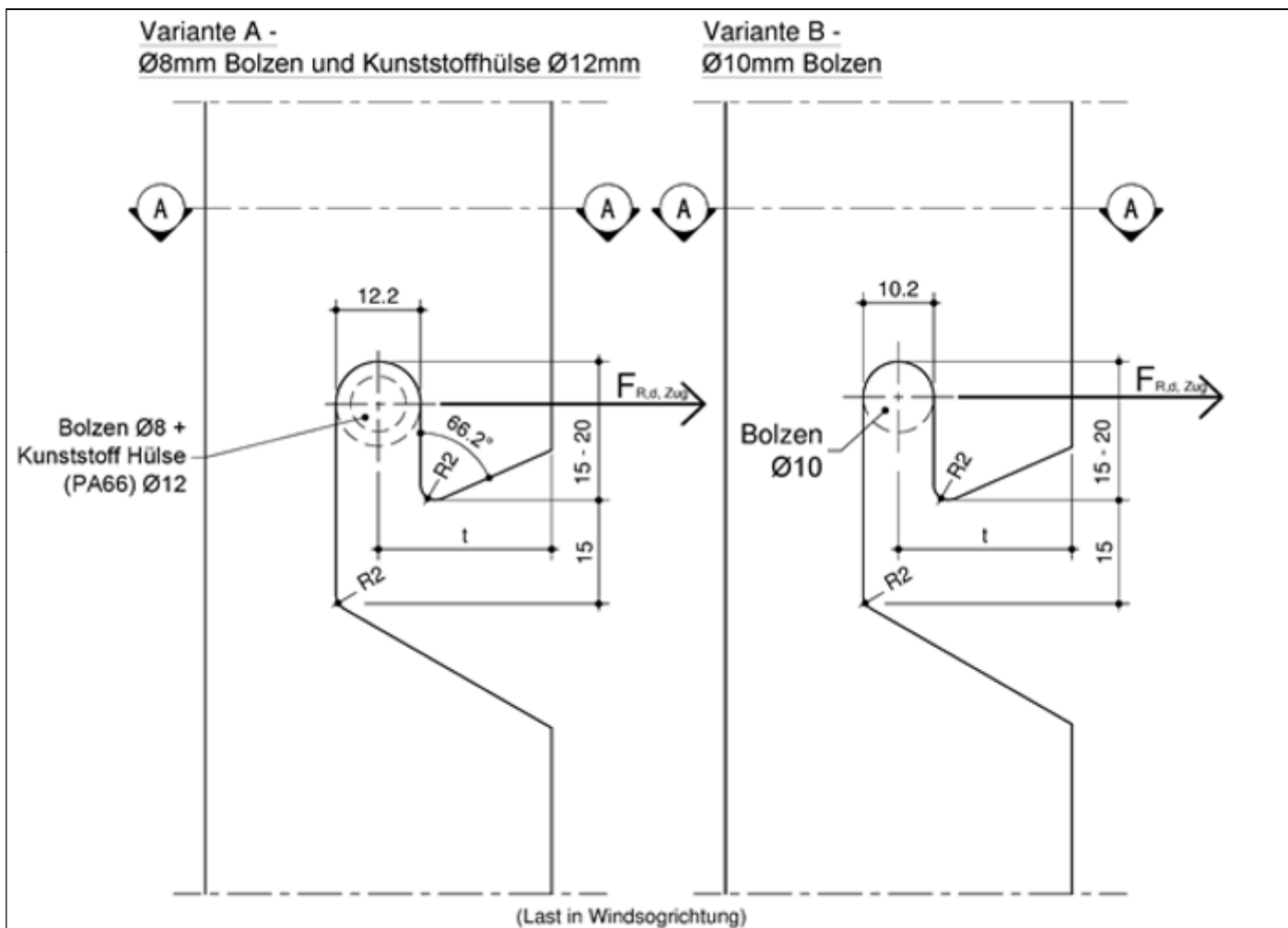
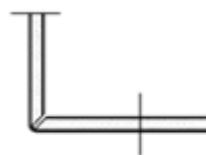


Tabelle 1: Bemessungswert der Auflagerkräfte $F_{R,d,ZUG}$ am Einhängepunkt

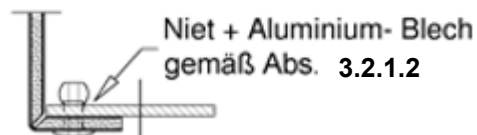
Einhängepunkt im Kassettenrand für Variante A und B		t mm	$F_{R,d,ZUG}$ kN
Kassettenrandausführung			
1	ALPOLIC Verbundplatte	20	0,44
2	ALPOLIC Verbundplatte	25	0,57
3*	Aluminium Blech, d=3mm	20	0,86
4*	Aluminium Blech, d=3mm	15	0,47

* gemäß Anlage 6

Schnitt A-A - Ausführung 1 + 2



Schnitt A-A - Ausführung 3 + 4

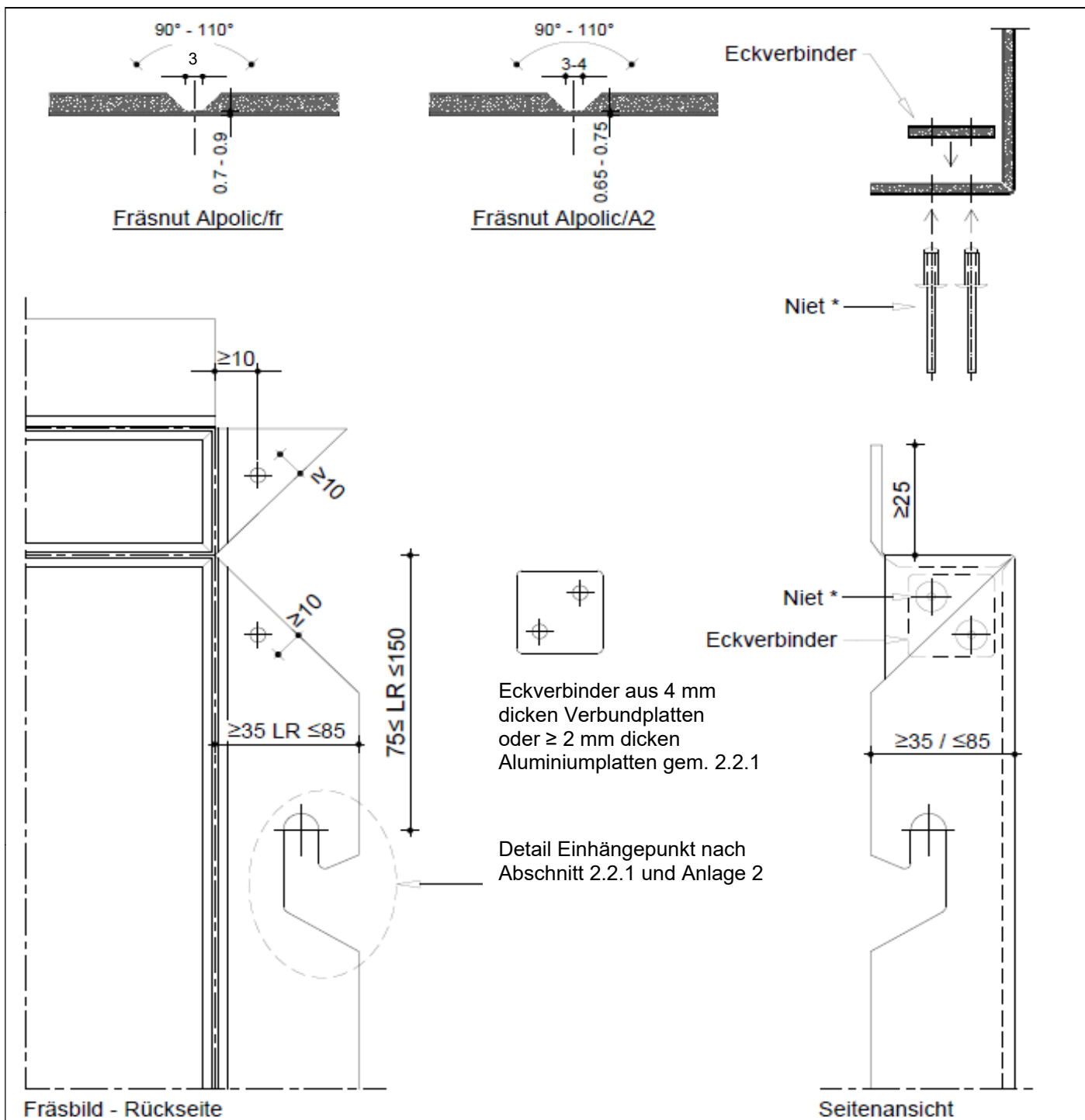


Alle Maße in mm

ALPOLIC Verbundplatten zur Verwendung bei hinterlüfteten Außenwandbekleidungen

ALPOLIC Kassetten, Bemessungswerte der Auflagerkräfte an den Einhängepunkten der Kasette

Anlage 2



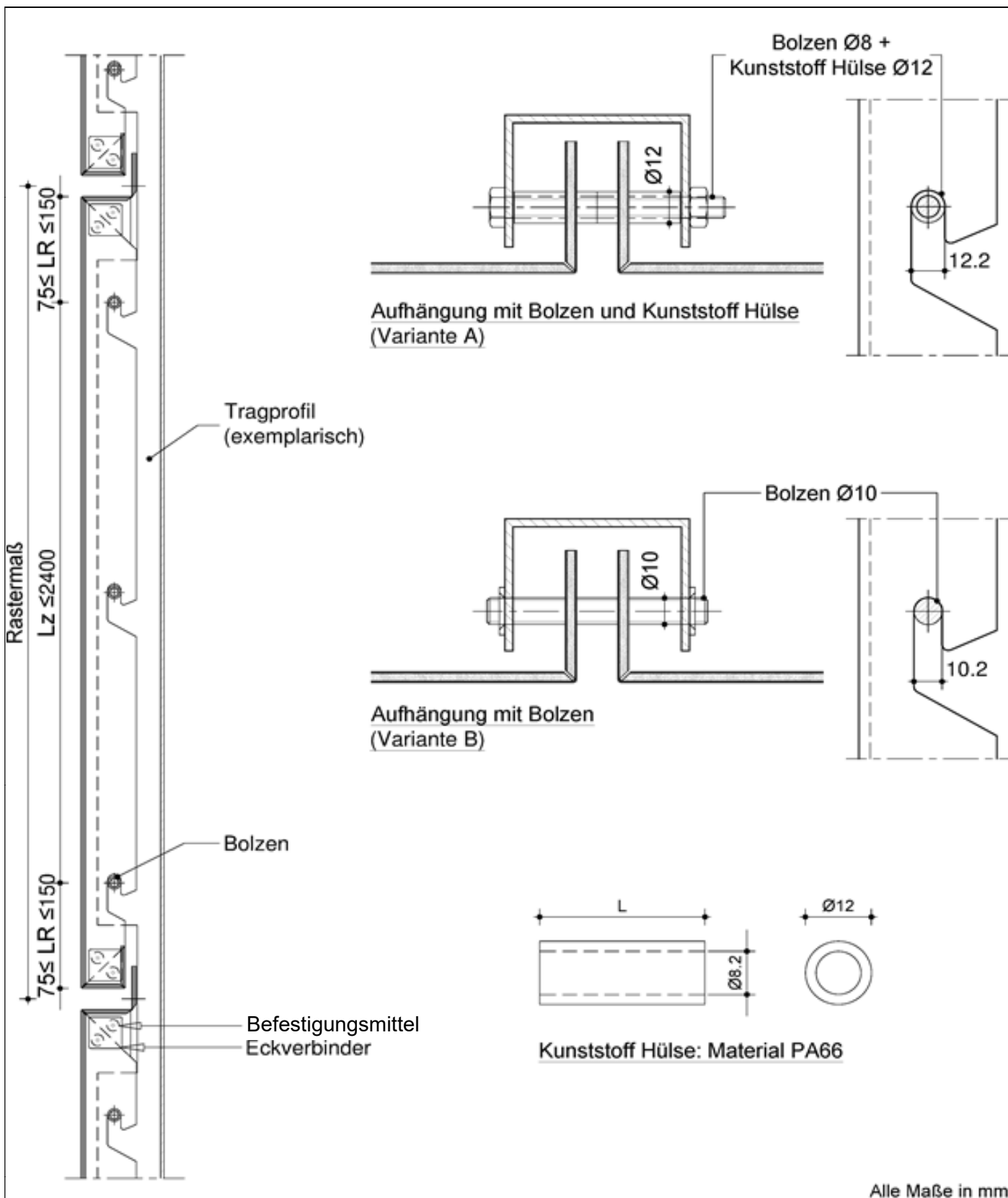
Alle Maße in mm

* Niet gemäß Abschnitt 2.2.1

ALPOLIC Verbundplatten zur Verwendung bei hinterlüfteten Außenwandbekleidungen

ALPOLIC Kassetten, Eckausbildung

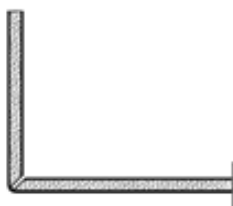
Anlage 3



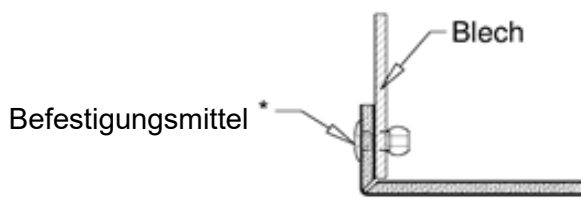
Elektronische Kopie der abZ des DIBt: Z-10.3-701

ALPOLIC Verbundplatten zur Verwendung bei hinterlüfteten Außenwandbekleidungen	Anlage 4
ALPOLIC Kassetten, Einhängung auf Bolzen	

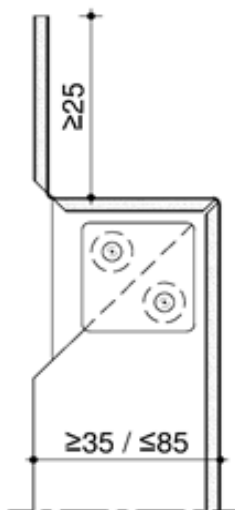
einfache Längsabkantung



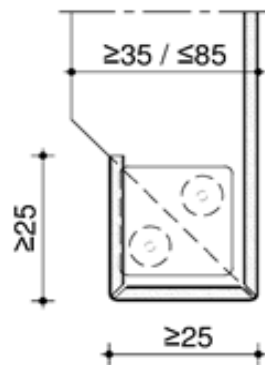
einfache Längsabkantung - verstärkt



doppelte Querabkantung 1



doppelte Querabkantung 2



Alle Maße in mm

* Niet gemäß Abschnitt 2.2.1

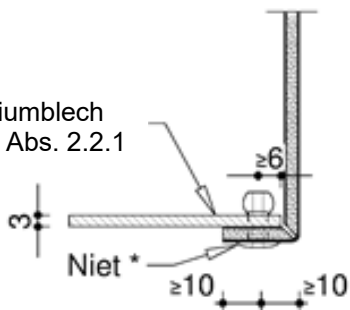
Elektronische Kopie der abZ des DIBt: Z-10.3-701

ALPOLIC Verbundplatten zur Verwendung bei hinterlüfteten Außenwandbekleidungen

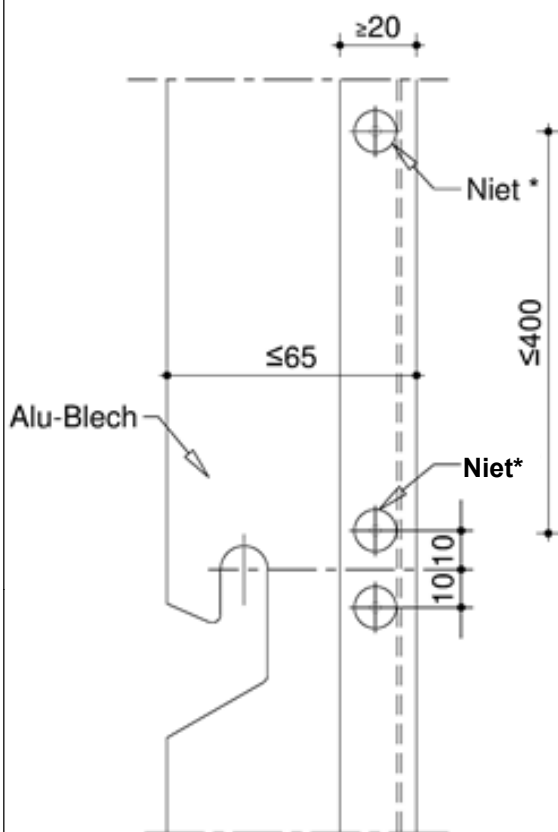
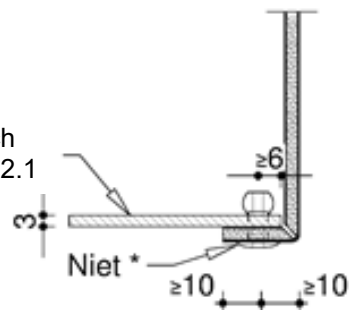
ALPOLIC Kassetten, Abkantung

Anlage 5

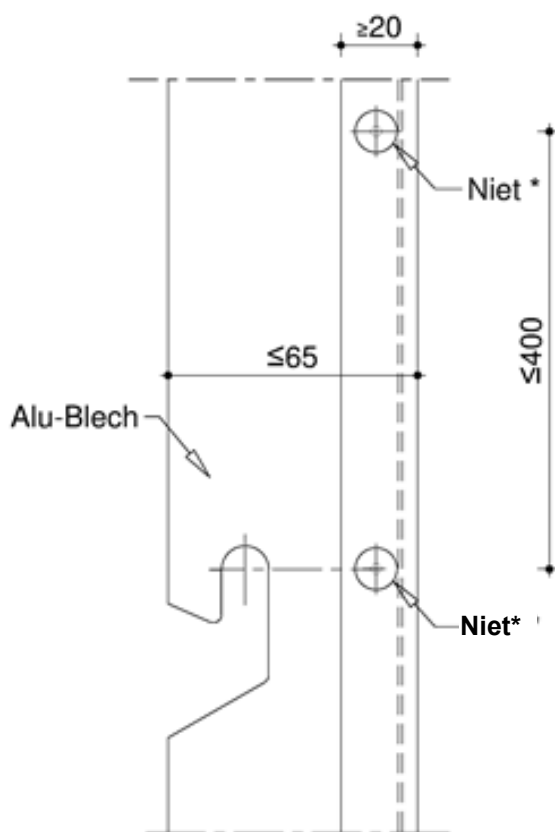
Aluminiumblech
 gemäß Abs. 2.2.1



Aluminiumblech
 gemäß Abs. 2.2.1



Ausführung 3, Tabelle 1 (Anlage 2)
 - mit zwei Nieten* je Einhängepunkt



Ausführung 4, Tabelle 1 (Anlage 2)
 - mit einem Niet* je Einhängepunkt

Alle Maße in mm

* Nieten gemäß Abschnitt 2.2.1

Elektronische Kopie der abZ des DIBt: Z-10.3-701

ALPOLIC Verbundplatten zur Verwendung bei hinterlüfteten Außenwandbekleidungen

ALPOLIC Kassetten mit verstärkter Längsabkantung

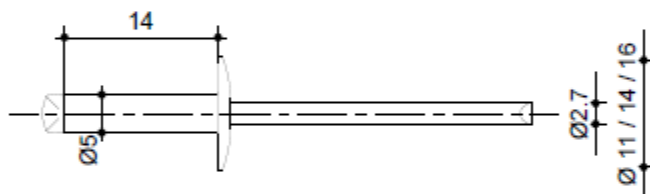
Anlage 6

Befestigungsmittel für die ebenen ALPOLIC Verbundplatten – Blindniete gem. 2.1.2 und 3.1.2

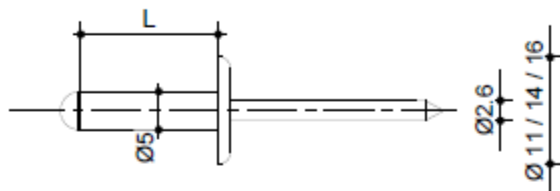
SFS / Gesipa Blindniet Alu/ Edelstahl Ø5mm, K11, K14 und K16



MBE Blindniet Alu/ Edelstahl Ø5mm, K11, K14 und K16



IPEX Blindniet Alu/ Edelstahl Ø5mm, K11, K14 und K16



Alle Maße in mm

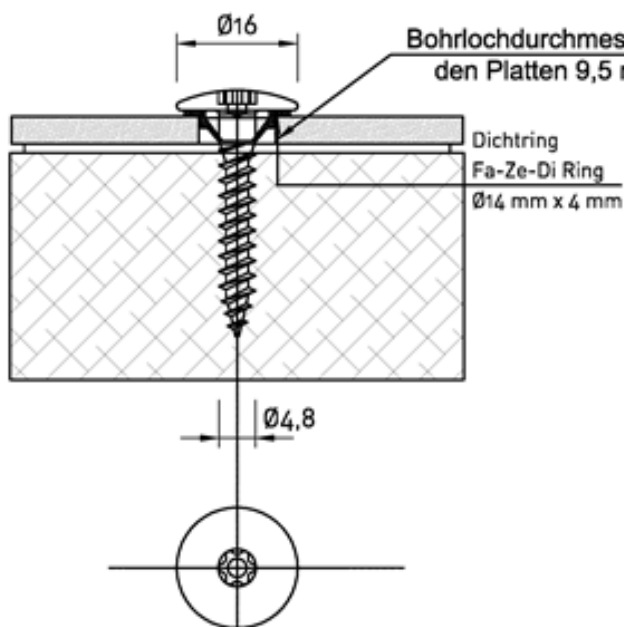
ALPOLIC Verbundplatten zur Verwendung bei hinterlüfteten Außenwandbekleidungen

Befestigungsmittel für die ebenen ALPOLIC Platten – Blindnieten

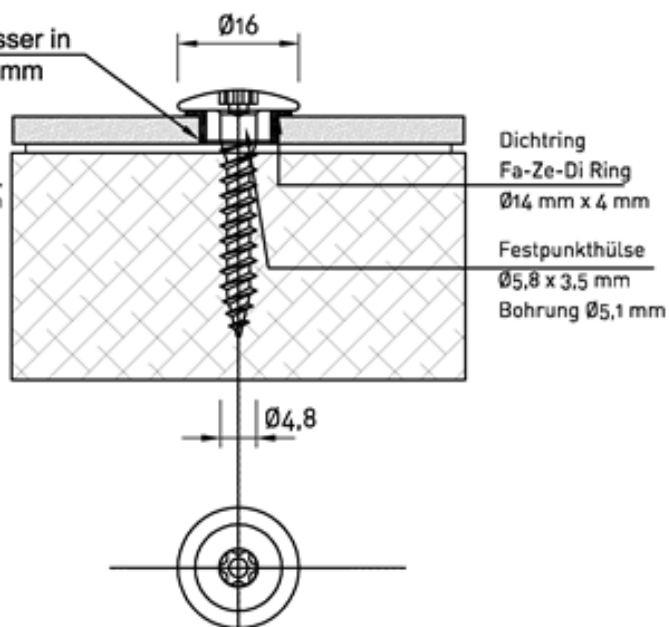
Anlage 7

Gleit- und Festpunkte der Schraubbefestigung auf Holzunterkonstruktion

Gleitpunkt
 Gleitpunktbefestigung mit Dichtring



Festpunkt
 Festpunktbefestigung mit Dichtring + Hülse

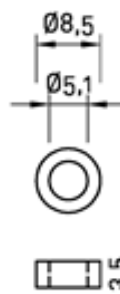


Dichtring Fa-Ze-Di Ø14 mm x 4 mm



Material: TPE, Härte ShoreD: 35 nach DIN ISO 7619

Festpunkthülse Ø8,5 x 3,5 mm - Bohrung Ø5,1 mm



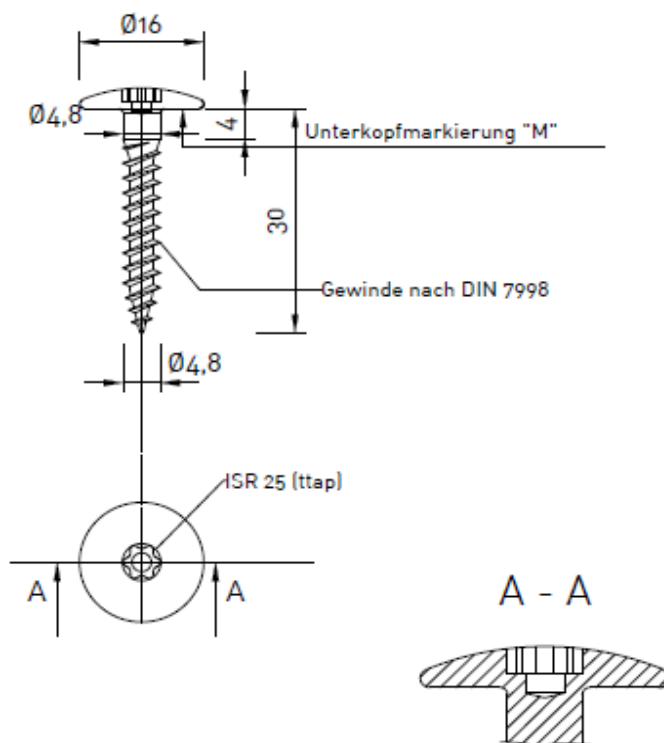
Material: Aluminium, Werkstoffzustand: T8 / T6

ALPOLIC Verbundplatten zur Verwendung bei hinterlüfteten Außenwandbekleidungen

Fest- und Gleitpunkte der Schraubbefestigung auf Holzunterkonstruktion

Anlage 8

Fassadenschraube FA 4,8x30 K16
mit CE-Kennzeichnung nach EN 14592



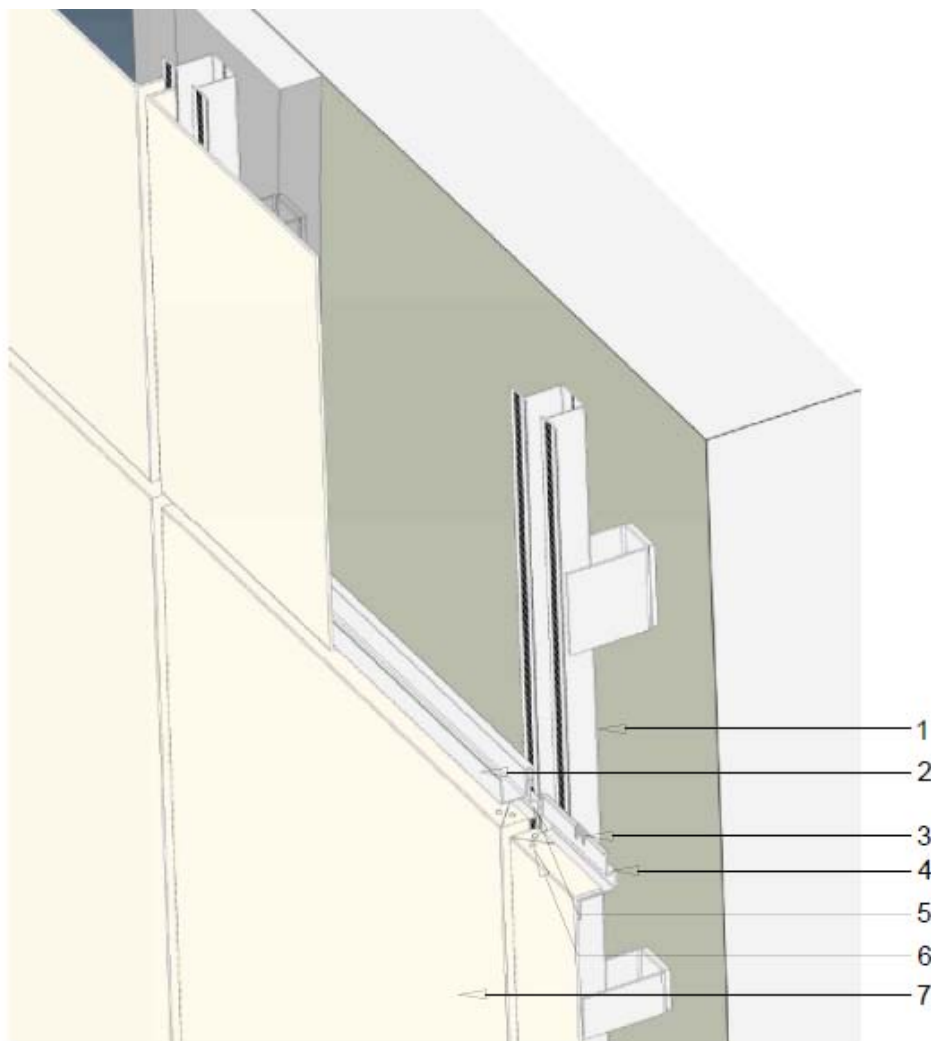
- Befestigung von ebenen 4 mm dicken ebenen Verbundplatten auf Holz-Unterkonstruktion
Bohrlochdurchmesser in der Platte $\varnothing 9,5$ mm
- Mindestrandabstand der ebenen Verbundplatte von 16 mm
- Leistung gem. hinterlegter Leistungserklärung vom 13.01.2015 der MBE GmbH beim DIBt
- Die Tragfähigkeit der Fassadenschraube in der Holz-Unterkonstruktion ist gemäß der bauaufsichtlichen eingeführten Technischen Baubestimmung gesondert nachzuweisen.

Alle Maße in mm.

ALPOLIC Verbundplatten zur Verwendung bei hinterlüfteten Außenwandbekleidungen

Befestigungsmittel für die ebenen 4 mm ALPOLIC Verbundplatten an einer Holzunterkonstruktion

Anlage 9



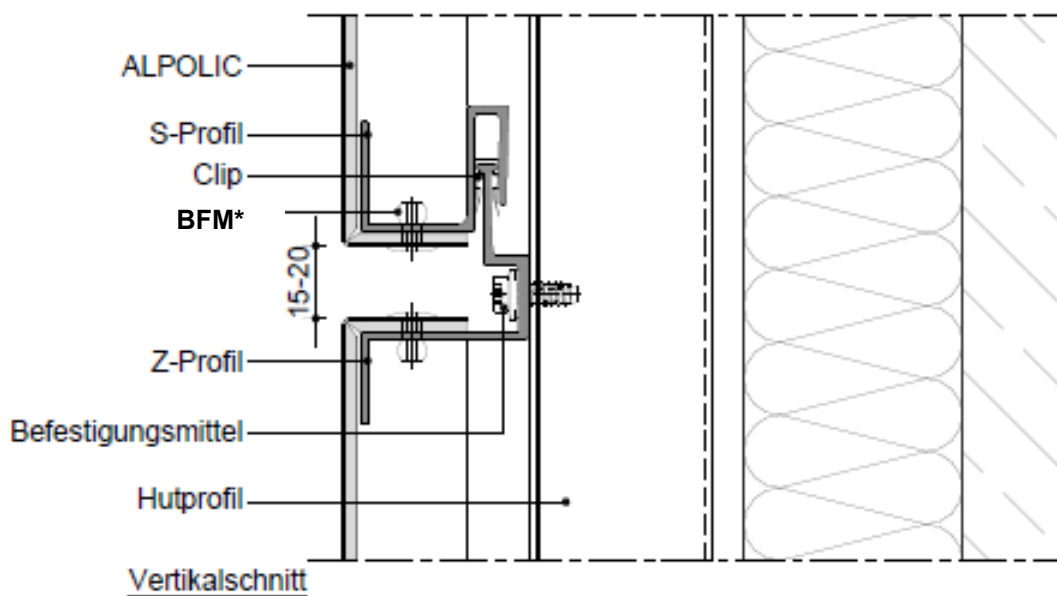
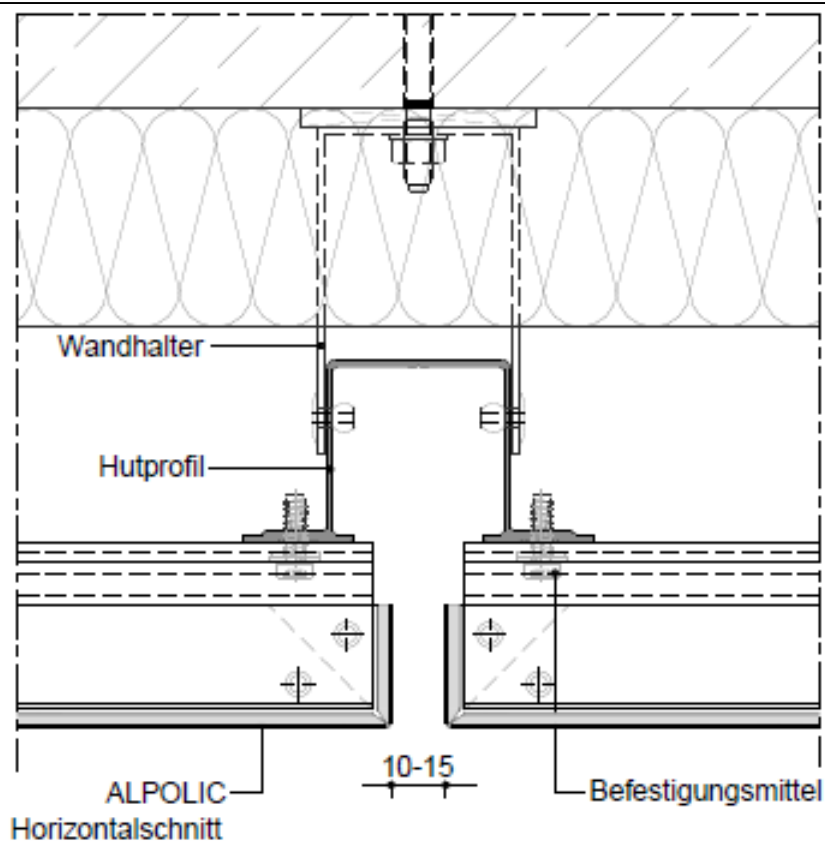
Fassadenaufbau HC System

1. Hutprofil HC – Befestigung z.B. mittels mind. 2 Wandhalter, nach stat. Erfordernis
2. S-Profil HC – mittels Blindniet oder Bohrschraube an Kassetten befestigt (unten)
3. Kunststoffclip HC – Antivibrationselement
4. Z-Profil HC – mittels Blindniete oder Bohrschraube an Kassetten befestigten (oben) und mit mind. zwei Schrauben / Nieten gemäß Abschnitt 3.1.3 Kassetten b) an Hutprofil befestigen
5. Schrauben als Befestigungsmittel gemäß Abschnitt 3.1.3 Kassetten b)
6. Niet oder Bohrschraube gemäß Abschnitt 3.1.3 zur Befestigung des S- und Z-Profils an den Kassetten
7. ALPOLIC Kassette

ALPOLIC Verbundplatten zur Verwendung bei hinterlüfteten Außenwandbekleidungen

Im Querformat verlegte Kassetten - System HC - Übersicht

Anlage 10



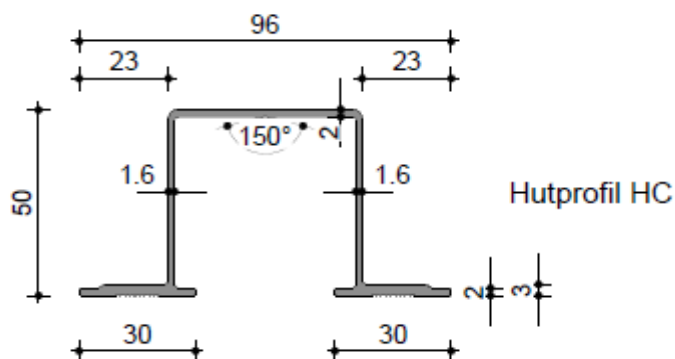
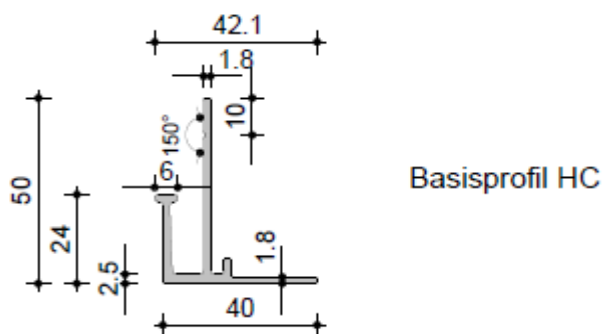
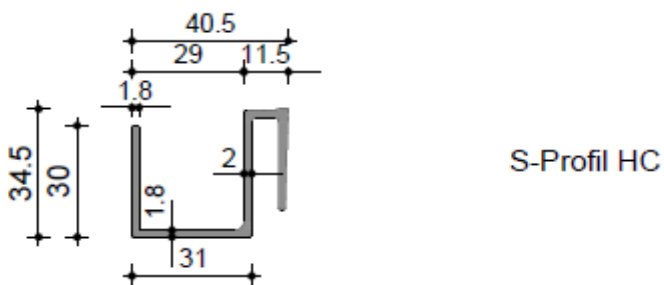
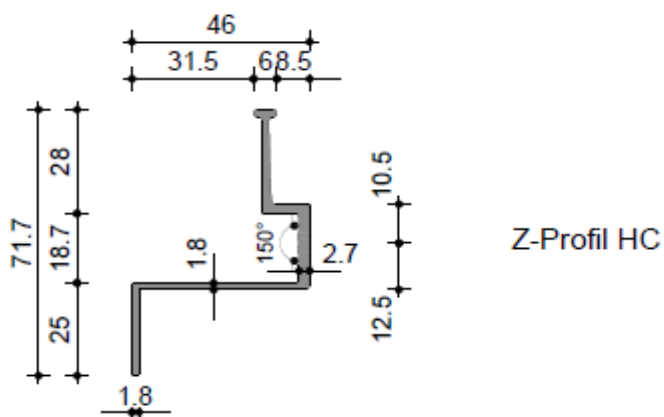
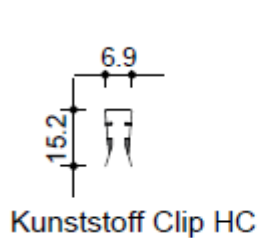
Alle Maße in mm

* BFM (Befestigungsmittel gem. Abschnitt 3.1.3 b)

ALPOLIC Verbundplatten zur Verwendung bei hinterlüfteten Außenwandbekleidungen

Im Querformat verlegte Kassetten - System HC - Details

Anlage 11



Alle Maße in mm
 Legierung der Profile gemäß Abschnitt 3.1.3

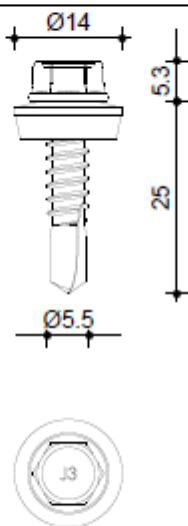
ALPOLIC Verbundplatten zur Verwendung bei hinterlüfteten Außenwandbekleidungen

Im Querformat verlegte Kassetten - Systemkomponenten

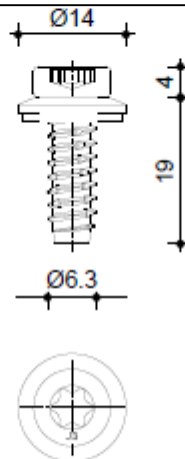
Anlage 12

Befestigungsmittel für die ALPOLIC Kassetten HC – Schrauben gemäß Abschnitt 3.1.3 b)

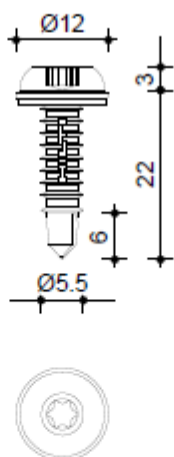
Bohrschraube
 JT3-6-5.5x25-E14 nach ETA 10/0200



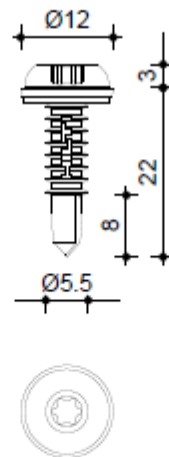
Gewindefurchende Schraube
 JZ3-ZT-6.3x19-E14



Bohrschraube
 S-MD 31 PS 5.5x22 nach ETA 10/0182



Bohrschraube
 S-MD 33 PS 5.5x22 nach ETA 10/0182



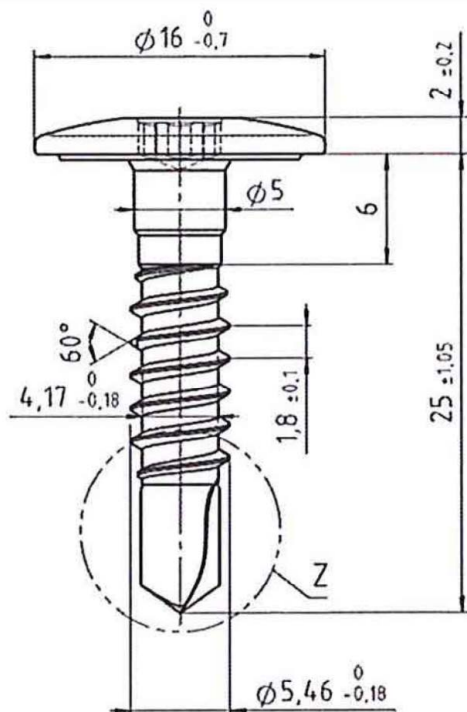
Alle Maße in mm

ALPOLIC Verbundplatten zur Verwendung bei hinterlüfteten Außenwandbekleidungen

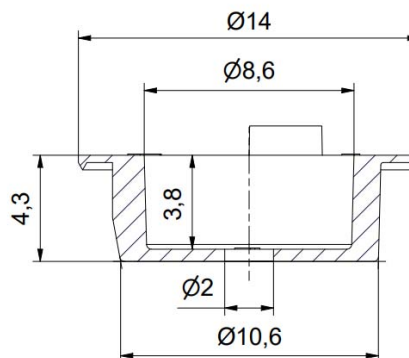
Im Querformat verlegte Kassettenbefestigung: Befestigungsmittel HC

Anlage 13

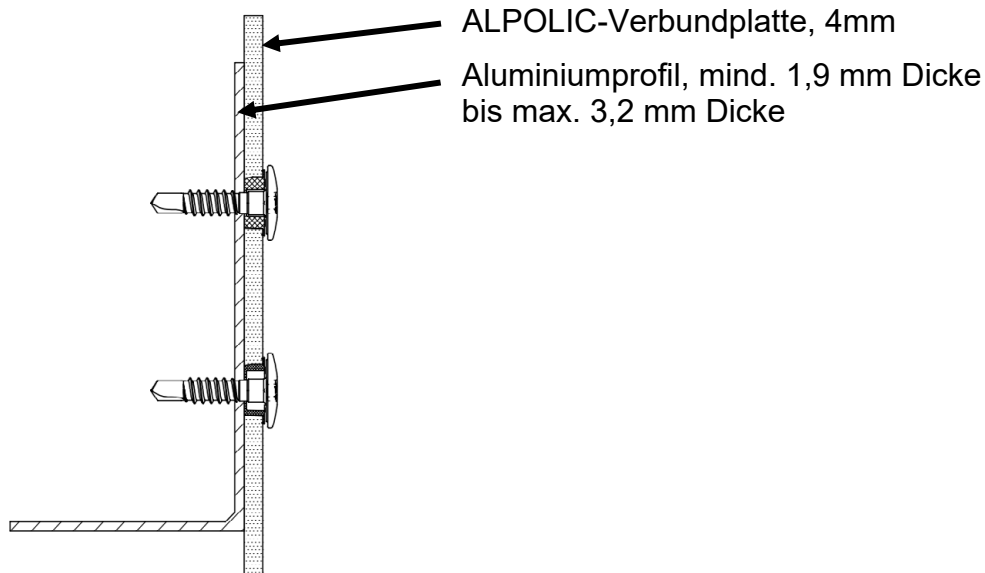
Bohrschraube
JT4-LT-XT-3H/6-5,5x25



Zentrierhülse



Einbauzustand



ALPOLIC Verbundplatten zur Verwendung bei hinterlüfteten Außenwandbekleidungen

Befestigungsmittel für die ebenen ALPOLIC-Verbundplatten:
Bohrschrauben mit Zentrierhülse

Anlage 14

